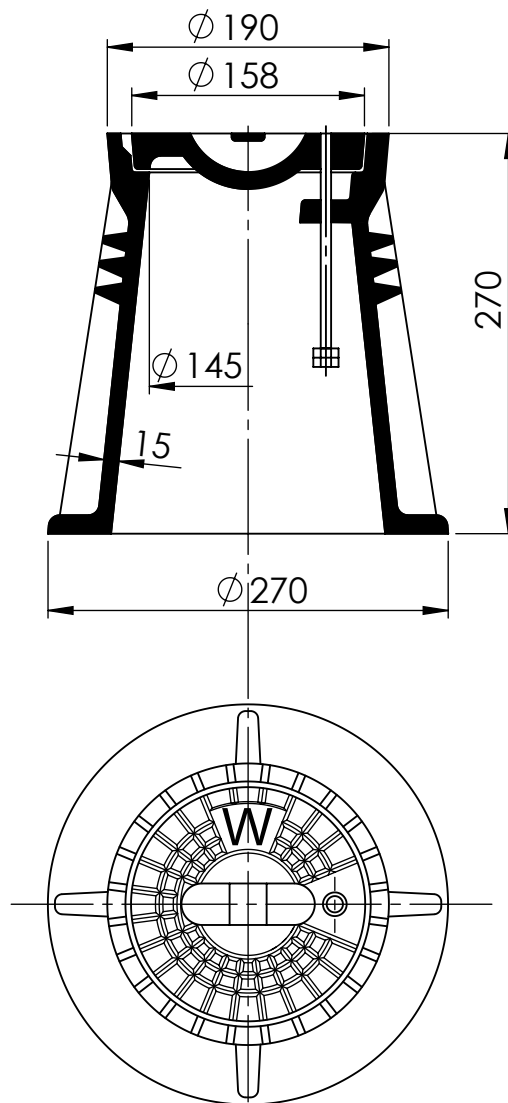


SKRZYŃKA ULICZNA DO ZASUW 4056 Z KORPUSEM Z TWORZYWA SZTUCZNEGO TYPU PEHD (TH-9501)



PODSTAWOWE PARAMETRY WYROBU:

- Zastosowanie: sterowanie amaturą zainstalowaną w podziemnych rurociągach wodnych
- Dok. odniesienia PN-EN ISO 1872-1:2000
- Żeliwo szare EN-GJL-200 wg PN-EN 1561 i tworzywo PEHD
- Umieszczenie logonapisów na pokrywie (opcja)
- Uchwyt i sworzeń ze stali St0 lub nierdzewnej
- Pokrycie antykorozyjne pokrywy
- 3 lata gwarancji na wszystkie wyroby

TYP 4056	Nr kat.	NAZWA WYROBU	KORPUS		POKRYWA		CERTYFIKAT	
		pokrywa z uchwytem i nitem ze stali węglowej St0						Krajowa Deklaracja Właściwości Użytkowych
		SKRZYŃKA ULICZNA DO ZASUW RODZAJ B	wysokość	H 270				
			wymiary $\varnothing 270 \times 270$	średnica	$\varnothing 158$			
		waga kpl. 4,4 kg	waga	2,1 kg	waga	2,3 kg		
		pokrywa z uchwytem i nitem ze stali nierdzewnej						Krajowa Deklaracja Właściwości Użytkowych
	SKRZYŃKA ULICZNA DO ZASUW RODZAJ B	wysokość	H 270					
		wymiary $\varnothing 270 \times 270$	średnica	$\varnothing 158$				
	waga kpl. 4,4 kg	waga	2,1 kg	waga	2,3 kg			