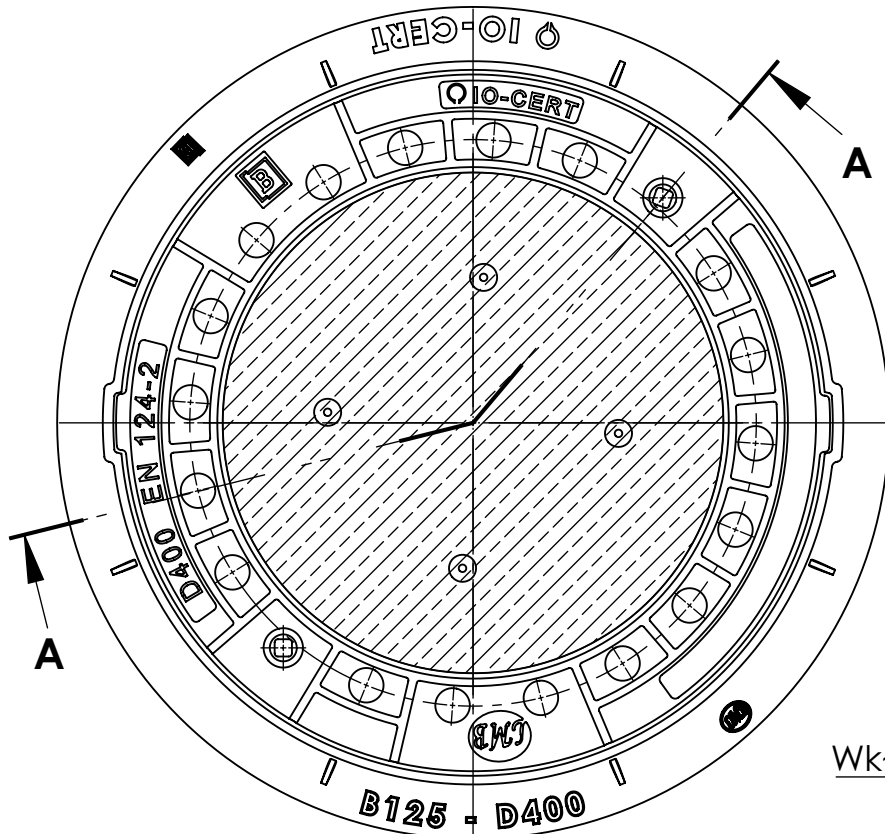
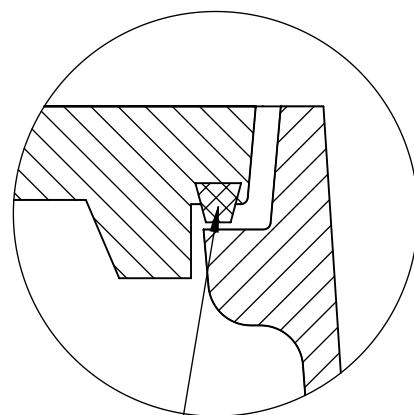




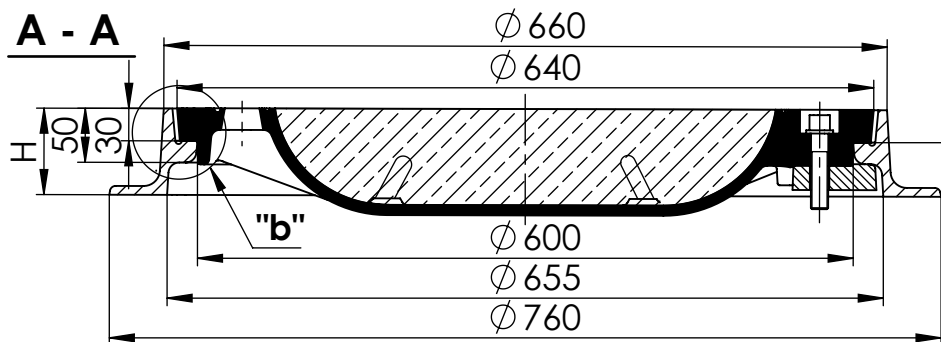
**ZWIĘCZENIE STUDZIENKI WŁAZOWEJ KLASY D400 Z ŻELIWA SZAREGO Z POKRYWĄ WYPEŁNIONĄ BETONEM WENTYLOWANĄ I PRZYKRĘCANĄ wg PN-EN 124-2:2015**



**Szczegół "b"**



Wkładka tłumiąca  
(opcja)



20 obróbka skrawaniem  
20 obróbka skrawaniem

**PODSTAWOWE PARAMETRY WYROBU:**

- Zalecane przy dużym natężeniu ruchu
- Żeliwo szare EN GJL-150 wg PN-EN 1561
- Beton kl. C35/45; XF4 - wytrzymałość 45 Mpa
- Pokrywa i korpus obrabiane skrawaniem
- Powierzchnia otworów wentylacyjnych ~140 cm<sup>2</sup>
- głębokość osadzenia 50 mm i podparcia 30mm
- 3 lata gwarancji na wszystkie wyroby
- Zabezp. przeciw obrotowi w korpusie
- Wkładka tłumiąca (opcja) - korpus H115=29 kg
- Pokrycie antykorozyjne

Nr kat.	NAZWA WYROBU	KORPUS		POKRYWA		CERTYFIKAT
		wysokość H	H	średnica	Ø	
	WŁAZ ŻEL-BET D400 WENTYLOW.-PRZYKRĘCANY	wysokość H	H 115	średnica	Ø 640	030-UWB-05/17
		stopa korp. Ød	Ø 760			
		waga kpl.	26,0 kg			
	WŁAZ ŻEL-BET D400 WENTYLOW.-PRZYKRĘCANY	wysokość H	H 150	średnica	Ø 640	030-UWB-05/17
		stopa korp. Ød	Ø 760			
		waga kpl.	32,0 kg			