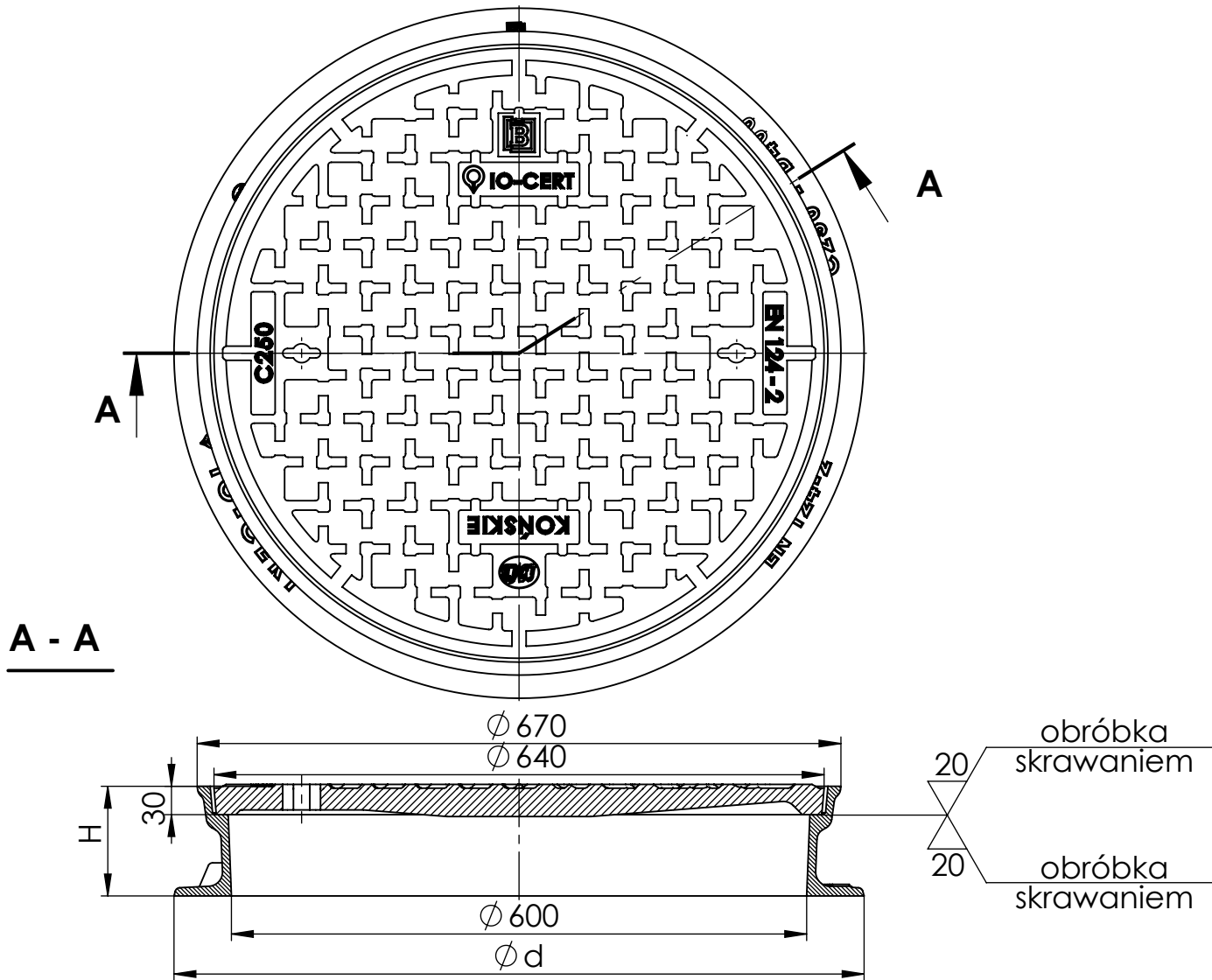




ZWIĘCZENIE STUDZIENKI WŁAZOWEJ KLASY C 250 Z ŻELIWA SZAREGO wg PN-EN 124-2:2015



PODSTAWOWE PARAMETRY WYROBU:

- Certyfikat zgodności z normą PN-EN 124-2
- Pokrywy i korpusy obrabiane skrawaniem
- Żeliwo szare EN GJL-150 wg PN-EN 1561
- W stopie korpusu H 100 mm znajdują się 4 wycięcia co 90° umożliwiające kotwienie do podłoża
- głębokość osadzenia 30mm, głębokość podparcia 30mm
- 3 lata gwarancji na wszystkie wyroby
- Pokrycie antykorozyjne

Nr kat.	NAZWA WYROBU	KORPUS		POKRYWA		CERTYFIKAT
		wysokość H	H	średnica	Ø	
	WŁAZ ŻELIWNY C250 - 600	wysokość H	H 80	średnica	Ø 640	030-UWB-05/17
	stopa korp. Ød	Ø 700	waga			
	waga kpl. 73,5 kg	waga	19,5 kg	waga	54,0 kg	
	WŁAZ ŻELIWNY C250 - 600	wysokość H	H 100	średnica	Ø 640	030-UWB-05/17
stopa korp. Ød	Ø 720	waga	24,0 kg			
	waga kpl. 78 kg	waga	24,0 kg	waga	54,0 kg	
	WŁAZ ŻELIWNY C250 - 600	wysokość H	H 115	średnica	Ø 640	030-UWB-05/17
stopa korp. Ød	Ø 720	waga	26,0 kg			
	waga kpl. 80 kg	waga	26,0 kg	waga	54,0 kg	
	WŁAZ ŻELIWNY C250 - 600	wysokość H	H 150	średnica	Ø 640	030-UWB-05/17
stopa korp. Ød	Ø 720	waga	30,0 kg			
	waga kpl. 84 kg	waga	30,0 kg	waga	54,0 kg	