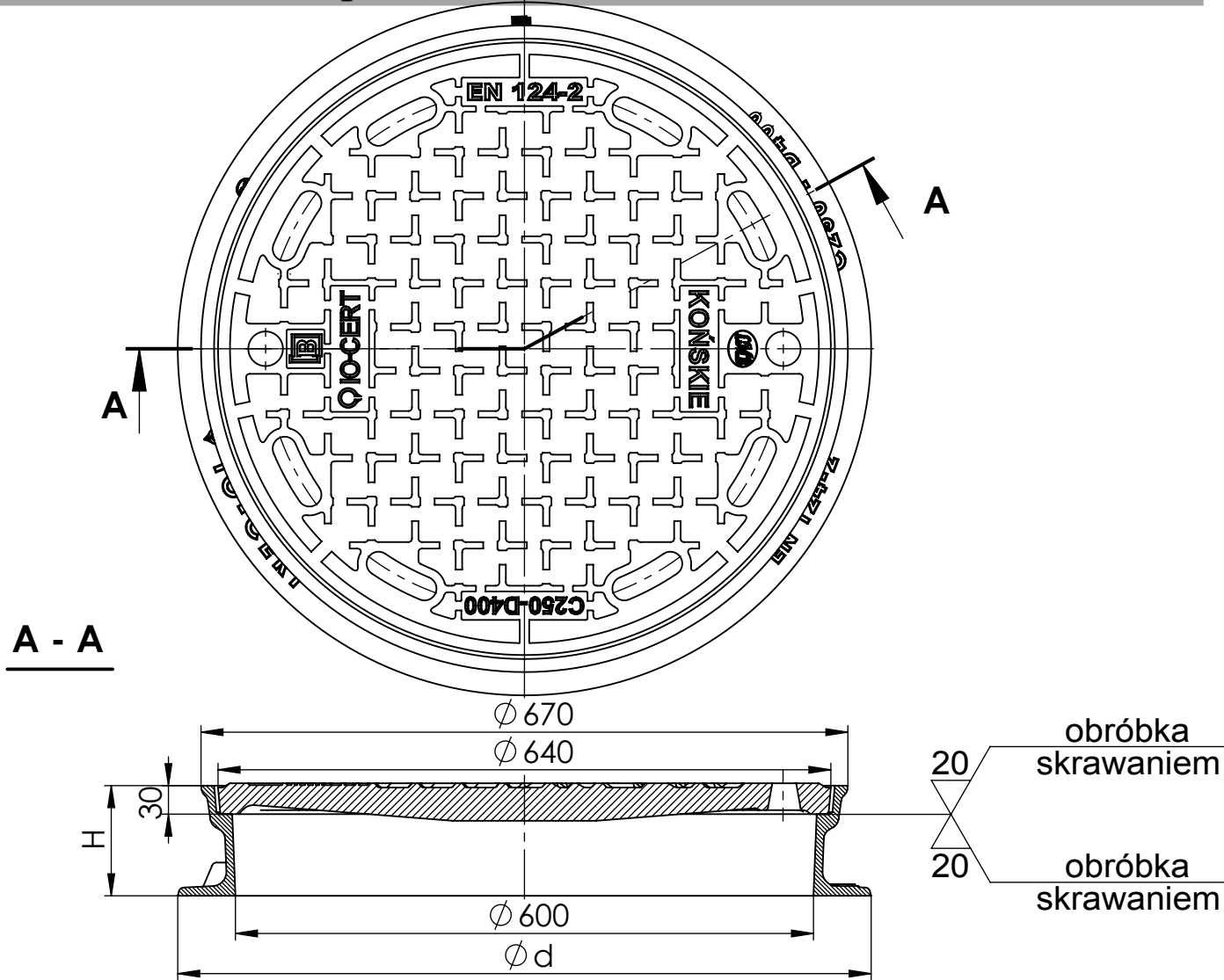


**ZWIĘCZENIE STUDZIENKI WŁAZOWEJ KLASY C 250  
Z ŻELIWA SZAREGO Z POKRYWĄ WENTYLOWANĄ  
wg PN-EN 124-2:2015**



**PODSTAWOWE PARAMETRY WYROBU:**

- Certyfikat zgodności z normą PN-EN 124-2
- Pokrywy i korpusy obrabiane skrawaniem
- Żeliwo szare EN GJL-150 wg PN-EN 1561
- W stopie korpusu H 100 mm znajdują się 4 wycięcia co 90° umożliwiające kotwienie do podłoża
- głębokość osadzenia 30mm, głębokość podparcia 30mm
- 3 lata gwarancji na wszystkie wyroby
- Pokrycie antykorozyjne
- Powierzchnia otworów wentyl. ~145 cm<sup>2</sup>

Nr kat.	NAZWA WYROBU	KORPUS		POKRYWA		CERTYFIKAT
		wysokość H	stopa korp. Ød	średnica	waga	
	WŁAZ ŻELMNY C250 - 600 WENTYLOWANY	H 80	Ø 700	Ø 640		030-UWB-05/17
	waga kpl. 82,5 kg		19,5 kg	63,0 kg		
	WŁAZ ŻELMNY C250 - 600 WENTYLOWANY	H 100	Ø 720	Ø 640		030-UWB-05/17
	waga kpl. 87 kg		24,0 kg	63,0 kg		
	WŁAZ ŻELMNY C250 - 600 WENTYLOWANY	H 115	Ø 720	Ø 640		030-UWB-05/17
	waga kpl. 89 kg		26,0 kg	63,0 kg		
	WŁAZ ŻELMNY C250 - 600 WENTYLOWANY	H 150	Ø 720	Ø 640		030-UWB-05/17
	waga kpl. 93 kg		30,0 kg	63,0 kg		

KLASA C 250 wg PN-EN 124-2