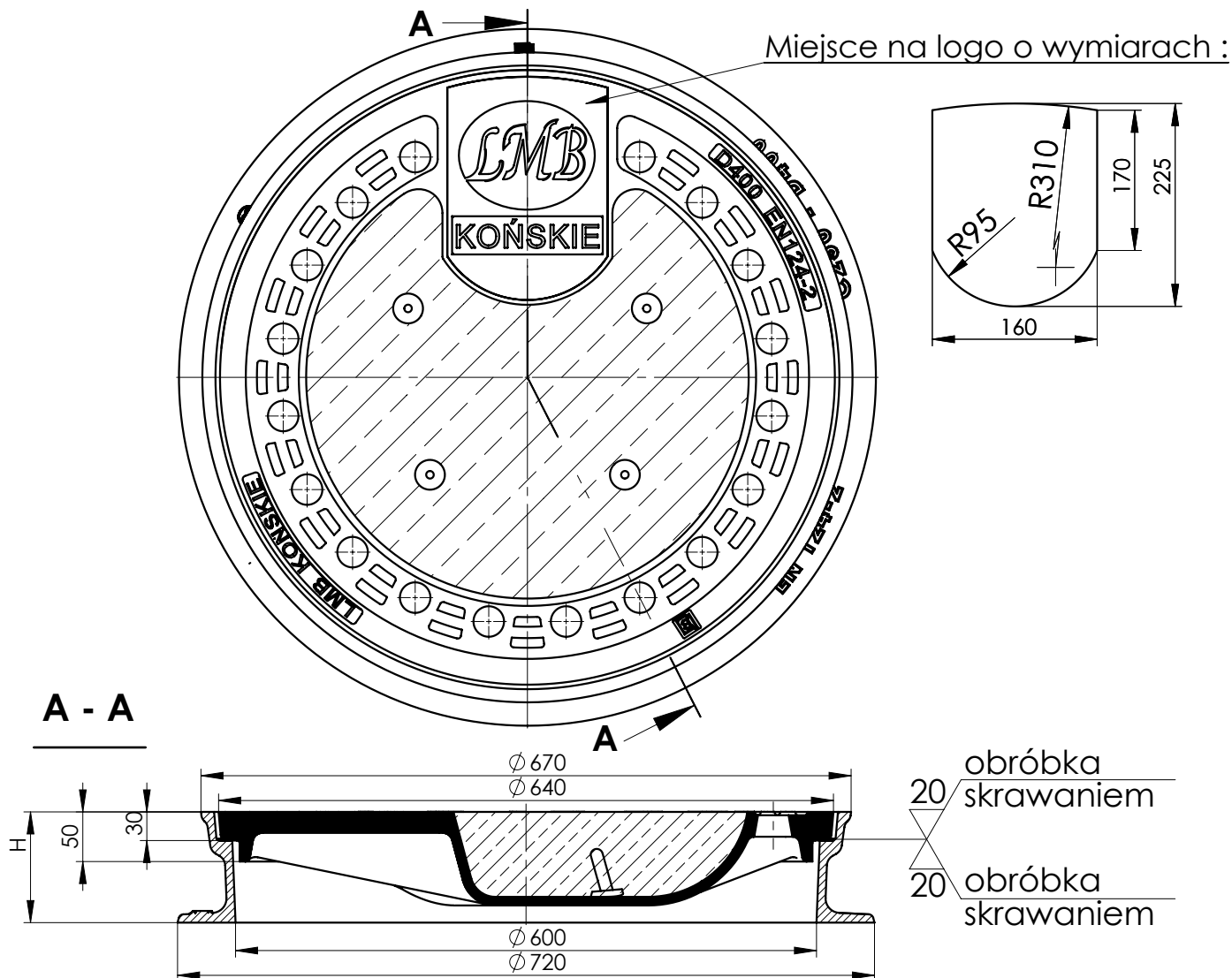




**ZWIENCZENIE STUDZIENKI WŁAZOWEJ KLASY D400 Z ŻELIWA SZAREGO Z POKRYWĄ WENTYLOWANĄ Z PÓŁWYSEM WYPEŁNIONĄ BETONEM wg PN-EN124-2:2015**



**PODSTAWOWE PARAMETRY WYROBU:**

- Żeliwo szare EN GJL-150 wg PN-EN 1561
- Pokrywy i korpusy włazów obrabiane skrawaniem
- Powierzchnia otworów wentylacyjnych ~140 cm<sup>2</sup>
- 3 lata gwarancji na wszystkie nasze wyroby
- Beton kl. C35/45; XF4 - wytrzymałość 45 Mpa
- Pokrycie antykorozyjne
- W stopie korpusu H 100 mm znajdują się 4 wycięcia co 90° umożliwiające kotwienie do podłoża
- głębokość osadzenia 50mm, głębokość podparcia 30mm

	NAZWA WYROBU	KORPUS		POKRYWA		CERTYFIKAT
		wysokość H	H	średnica	Ø	
	WŁAZ ŻEL-BET D400-600 PÓŁWYSEP WENTYLOWANY	wysokość H	H 100	średnica	Ø 640	
		stopa korp. Ød	Ø 720			
		waga kpl. 97 kg	waga			
	WŁAZ ŻEL-BET D400-600 PÓŁWYSEP WENTYLOWANY	wysokość H	H 115	średnica	Ø 640	
		stopa korp. Ød	Ø 720			
		waga kpl. 99 kg	waga			
	WŁAZ ŻEL-BET D400-600 PÓŁWYSEP WENTYLOWANY	wysokość H	H 150	średnica	Ø 640	
		stopa korp. Ød	Ø 720			
		waga kpl. 103 kg	waga			