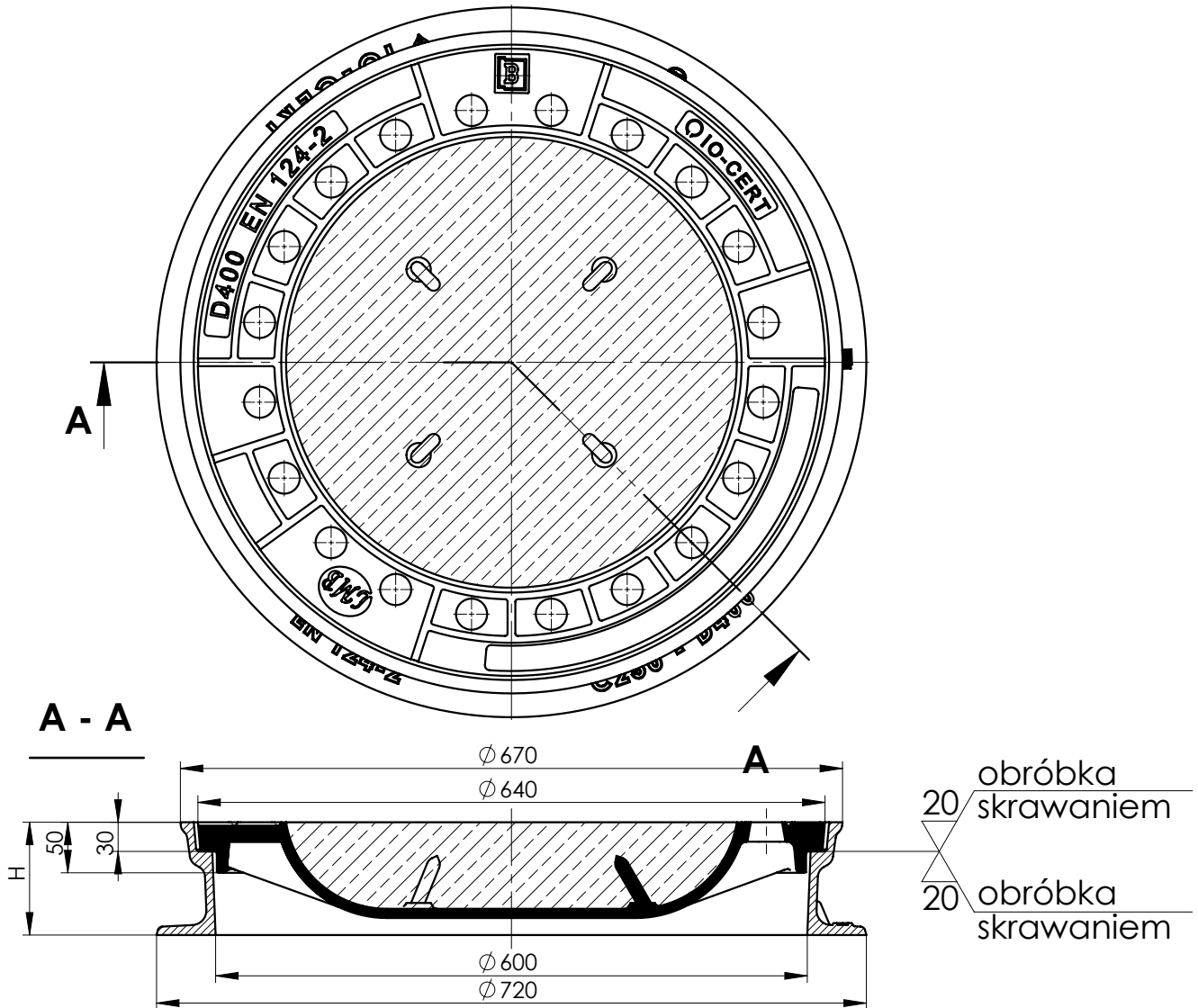


**ZWIENCZENIE STUDZIENKI WŁAZOWEJ KLASY D400 TYP II  
Z ŻELIWA SZAREGO Z POKRYWĄ WENTYLOWANĄ  
WYPEŁNIONĄ BETONEM wg PN-EN124-2:2015**



**PODSTAWOWE PARAMETRY WYROBU:**

- Zalecane przy dużym natężeniu ruchu
- Żeliwo szare EN GJL-150 wg PN-EN 1561
- Pokrywy i korpusy włazów obrabiane skrawaniem
- Powierzchnia otworów wentylacyjnych ~145 cm<sup>2</sup>
- W stopie korpusu H 100 mm znajdują się 4 wycięcia co 90° umożliwiające kotwienie do podłoża
- głębokość osadzenia 50mm, głębokość podparcia 30mm
- 3 lata gwarancji na wszystkie nasze wyroby
- Beton kl. C35/45; XF4 - wytrzymałość 45 Mpa
- Pokrycie antykorozyjne

	NAZWA WYROBU	KORPUS		POKRYWA		CERTYFIKAT
		wysokość H	H	średnica	Ø	
	WŁAZ ŻEL-BET D400-600 TYP II WENTYLOWANY	wysokość H	H 100	średnica	Ø 640	030-UWB-05/17
		stopa korp. Ød	Ø 720			
		waga kpl.	99,5 kg			
	WŁAZ ŻEL-BET D400-600 TYP II WENTYLOWANY	wysokość H	H 115	średnica	Ø 640	030-UWB-05/17
		stopa korp. Ød	Ø 720			
		waga kpl.	101,5 kg			
	WŁAZ ŻEL-BET D400-600 TYP II WENTYLOWANY	wysokość H	H 150	średnica	Ø 640	030-UWB-05/17
		stopa korp. Ød	Ø 720			
		waga kpl.	105,5 kg			