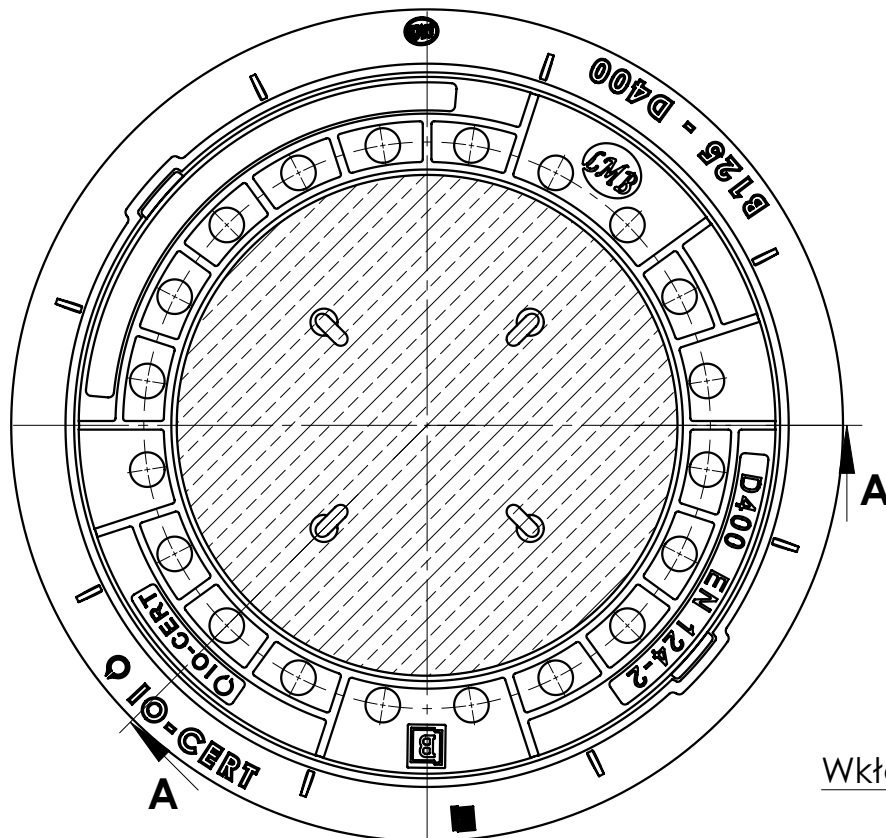
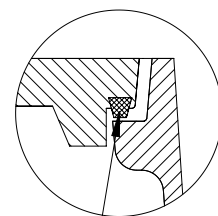




**ZWIĘCZENIE STUDZIENKI WŁAZOWEJ KLASY D400 TYP II
Z ŻELIWA SZAREGO Z POKRYWĄ WYPEŁNIONĄ BETONEM
WENTYLOWANĄ wg PN-EN 124-2:2015**

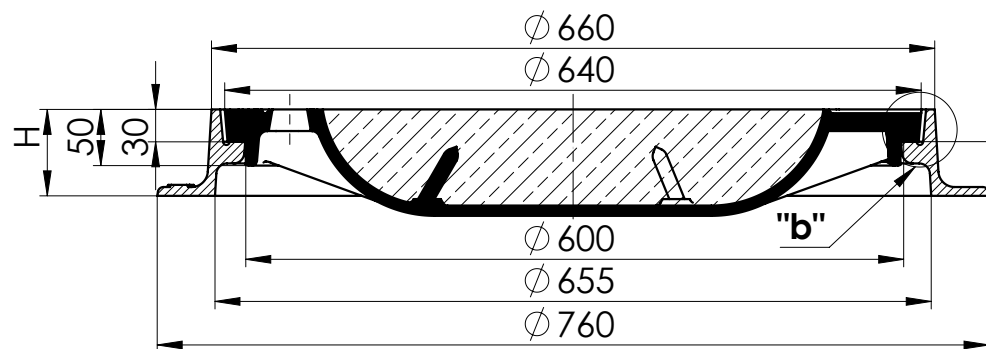


Szczegół "b"



Wkładka tłumiąca
(opcja)

A - A



20 obróbka skrawaniem
20 obróbka skrawaniem

PODSTAWOWE PARAMETRY WYROBU:

- Zalecane przy dużym natężeniu ruchu
- Żeliwo szare EN GJL-150 wg PN-EN 1561
- Pokrywa i korpus obrabiane skrawaniem
- Beton kl. C35/45; XF4 - wytrzymałość 45 Mpa
- Powierzchnia otworów wentylacyjnych ~145cm²
- głębokość osadzenia 50 mm, głębokość podparcia 30mm
- 3 lata gwarancji na wszystkie wyroby
- Zabezp. przeciw obrotowi w korpusie (opcja)
- Pokrycie antykorozyjne
- Wkładka tłumiąca (opcja) - korpus H115=29 kg

| Nr kat. | NAZWA WYROBU | KORPUS | | POKRYWA | | CERTYFIKAT |
|---------|---|----------------|---------|----------|---------|---------------|
| | | wysokość H | H 115 | średnica | Ø 640 | |
| | WŁAZ ŻEL-BET D400 TYP II WENTYLOWANA | stopa korp. Ød | Ø 760 | waga | 75,5 kg | 030-UWB-05/17 |
| | | waga kpl. | 28,0 kg | | | |
| | | | | | | |
| | WŁAZ ŻEL-BET D400 TYP II WENTYLOWANA | wysokość H | H 150 | średnica | Ø 640 | 030-UWB-05/17 |
| | | stopa korp. Ød | Ø 760 | waga | 75,5 kg | |
| | | waga kpl. | 32,0 kg | | | |