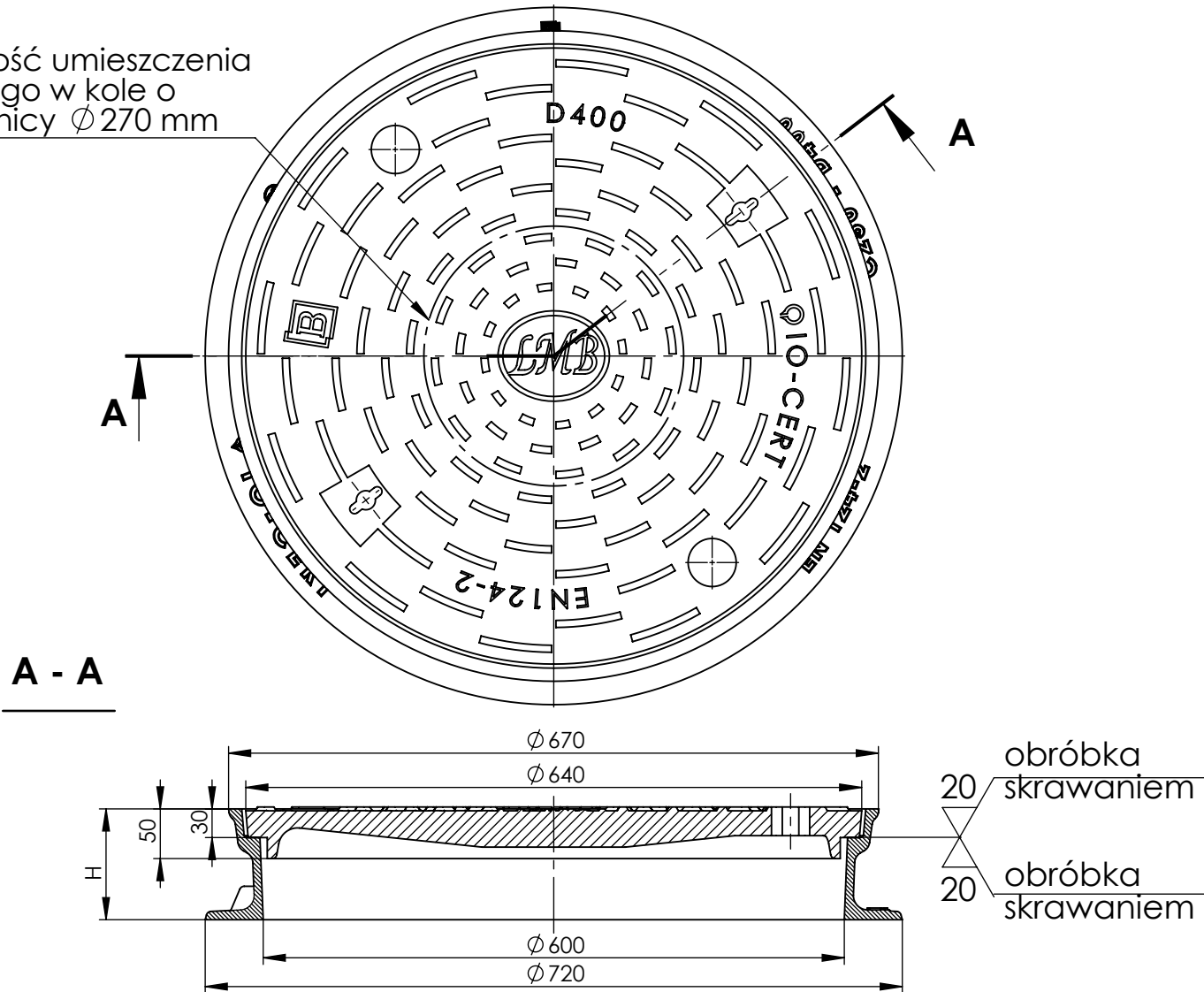


ZWIĘCZENIE STUDZIENKI WŁAZOWEJ KLASY D400 TYP I Z ŻELIWA SZAREGO wg PN-EN124-2:2015

Możliwość umieszczenia logo w kole o średnicy $\phi 270$ mm



PODSTAWOWE PARAMETRY WYROBU:

- Żeliwo szare EN GJL-150 wg PN-EN 1561
- 3 lata gwarancji na wszystkie nasze wyroby
- Pokrywy i korpusy włazów obrabiane skrawaniem
- Pokrycie antykorozyjne
- W stopie korpusu H 100 mm znajdują się 4 wycięcia co 90° umożliwiające kotwienie do podłoża
- głębokość osadzenia 50mm, głębokość podparcia 30mm

NAZWA WYROBU	KORPUS		POKRYWA		CERTYFIKAT
	wysokość H	H 100	średnica	$\phi 640$	
WŁAZ ŻELIWNY D400-600 TYP I	stopa korp. ϕd	$\phi 720$	waga	68,5 kg	030-UWB-05/17
waga kpl. 92,5 kg	waga	24,0 kg	waga	68,5 kg	
WŁAZ ŻELIWNY D400-600 TYP I	wysokość H	H 115	średnica	$\phi 640$	030-UWB-05/17
stopa korp. ϕd	$\phi 720$	waga	68,5 kg		
waga kpl. 94,5 kg	waga	26,0 kg	waga	68,5 kg	
WŁAZ ŻELIWNY D400-600 TYP I	wysokość H	H 150	średnica	$\phi 640$	030-UWB-05/17
stopa korp. ϕd	$\phi 720$	waga	68,5 kg		
waga kpl. 98,5 kg	waga	30,0 kg	waga	68,5 kg	