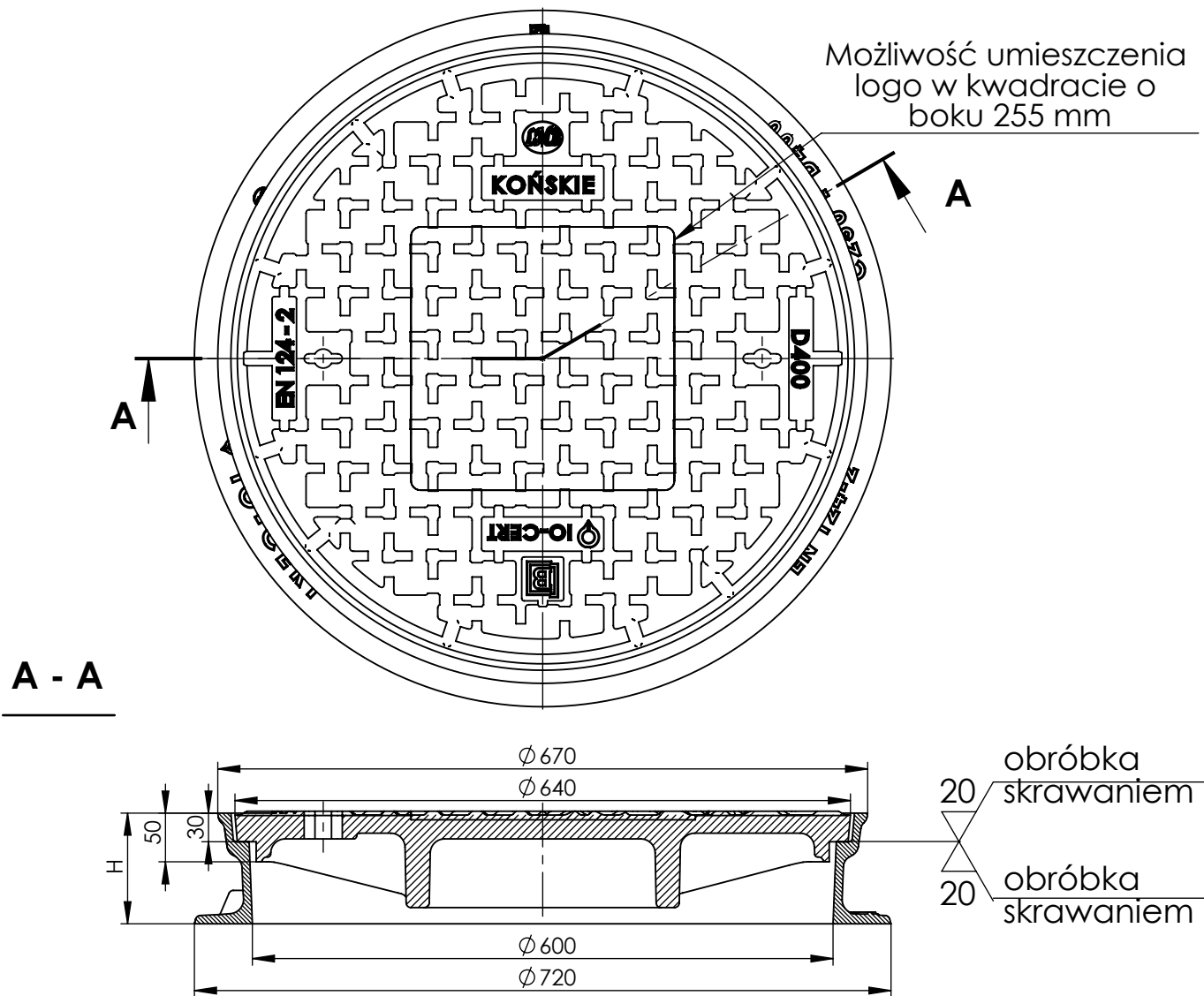


**ZWIĘCZENIE STUDZIENKI WŁAZOWEJ KLASY D400 TYP II  
Z ŻELIWA SZAREGO wg PN-EN124-2:2015**



**PODSTAWOWE PARAMETRY WYROBU:**

- Zalecane przy dużym natężeniu ruchu
- Żeliwo szare EN GJL-150 wg PN-EN 1561
- Pokrywy i korpusy włazów obrabiane skrawaniem
- W stopie korpusu H 100 mm znajdują się 4 wycięcia co 90° umożliwiające kotwienie do podłoża
- głębokość osadzenia 50mm, głębokość podparcia 30mm
- 3 lata gwarancji na wszystkie nasze wyroby
- Pokrycie antykorozyjne

	NAZWA WYROBU	KORPUS		POKRYWA		CERTYFIKAT
		wysokość H	H 100	średnica	Ø 640	
	WŁAZ ŻELIWNY D400 TYP II	stopa corp. Ød	Ø 720	waga	78,0 kg	030-UWB-05/17
		waga kpl.	24,0 kg	waga	78,0 kg	
	WŁAZ ŻELIWNY D400 TYP II	wysokość H	H 115	średnica	Ø 640	030-UWB-05/17
		stopa corp. Ød	Ø 720	waga	78,0 kg	
	WŁAZ ŻELIWNY D400 TYP II	waga kpl.	26,0 kg	waga	78,0 kg	030-UWB-05/17
		wysokość H	H 150	średnica	Ø 640	
	WŁAZ ŻELIWNY D400 TYP II	stopa corp. Ød	Ø 720	waga	78,0 kg	030-UWB-05/17
		waga kpl.	30,0 kg	waga	78,0 kg	