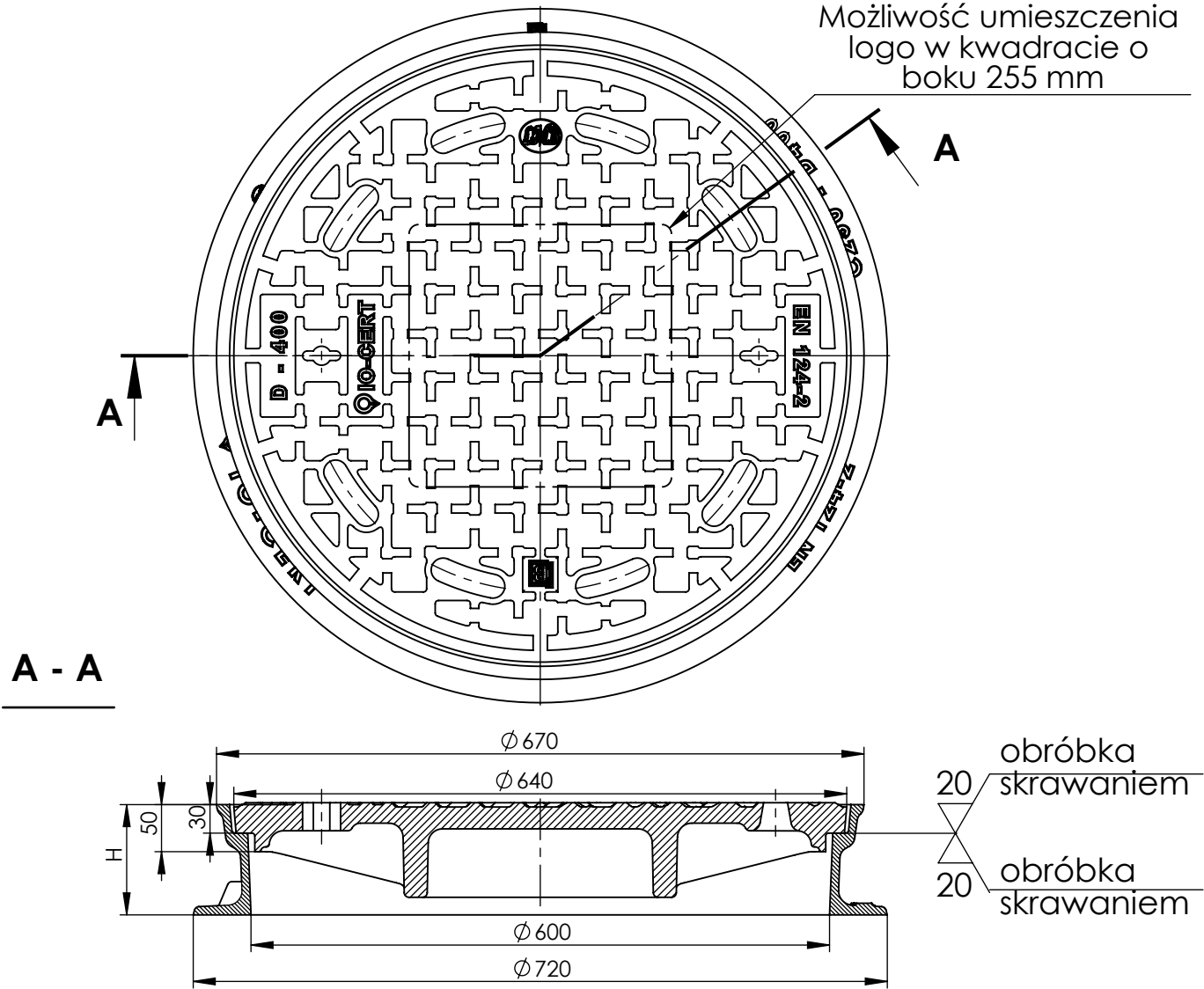


**ZWIĘCZENIE STUDZIENKI WŁAZOWEJ KLASY D400 TYP II
Z ŻELIWA SZAREGO Z POKRYWĄ WENTYLOWANĄ
wg PN-EN124-2:2015**



PODSTAWOWE PARAMETRY WYROBU:

- Zalecane przy dużym natężeniu ruchu
- Żeliwo szare EN GJL-150 wg PN-EN 1561
- Pokrywy i korpusy wjazdów obrabiane skrawaniem
- W stopie korpusu H 100 mm znajdują się 4 wycięcia co 90° umożliwiające kotwienie do podłoża
- głębokość osadzenia 50mm, głębokość podparcia 30mm
- 3 lata gwarancji na wszystkie nasze wyroby
- Powierzchnia otworów wentyl. ~145 cm²
- Pokrycie antykorozyjne

	NAZWA WYROBU	KORPUS		POKRYWA		CERTYFIKAT
		wysokość H	H	średnica	Ø	
	WŁĄZ ŻELIWNY D400 TYP II WENTYLOWANY	wysokość H	H 100	średnica	Ø 640	030-UWB-05/17
		stopa korp. Ød	Ø 720			
	waga kpl. 108 kg	waga	24,0 kg	waga	84,0 kg	
	WŁĄZ ŻELIWNY D400 TYP II WENTYLOWANY	wysokość H	H 115	średnica	Ø 640	030-UWB-05/17
		stopa korp. Ød	Ø 720			
	waga kpl. 110 kg	waga	26,0 kg	waga	84,0 kg	
	WŁĄZ ŻELIWNY D400 TYP II WENTYLOWANY	wysokość H	H 150	średnica	Ø 640	030-UWB-05/17
		stopa korp. Ød	Ø 720			
	waga kpl. 114 kg	waga	30,0 kg	waga	84,0 kg	

KLASA D400 wg EN 124-2