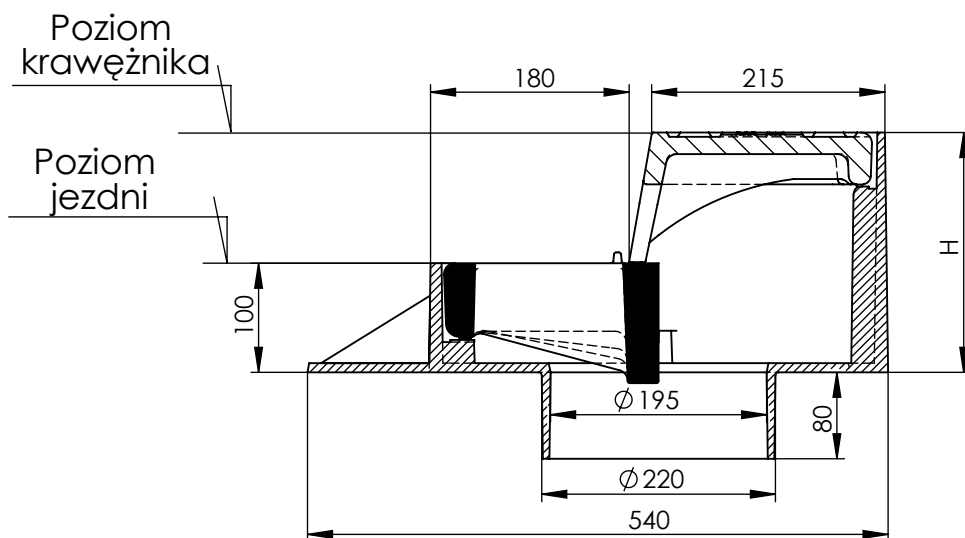
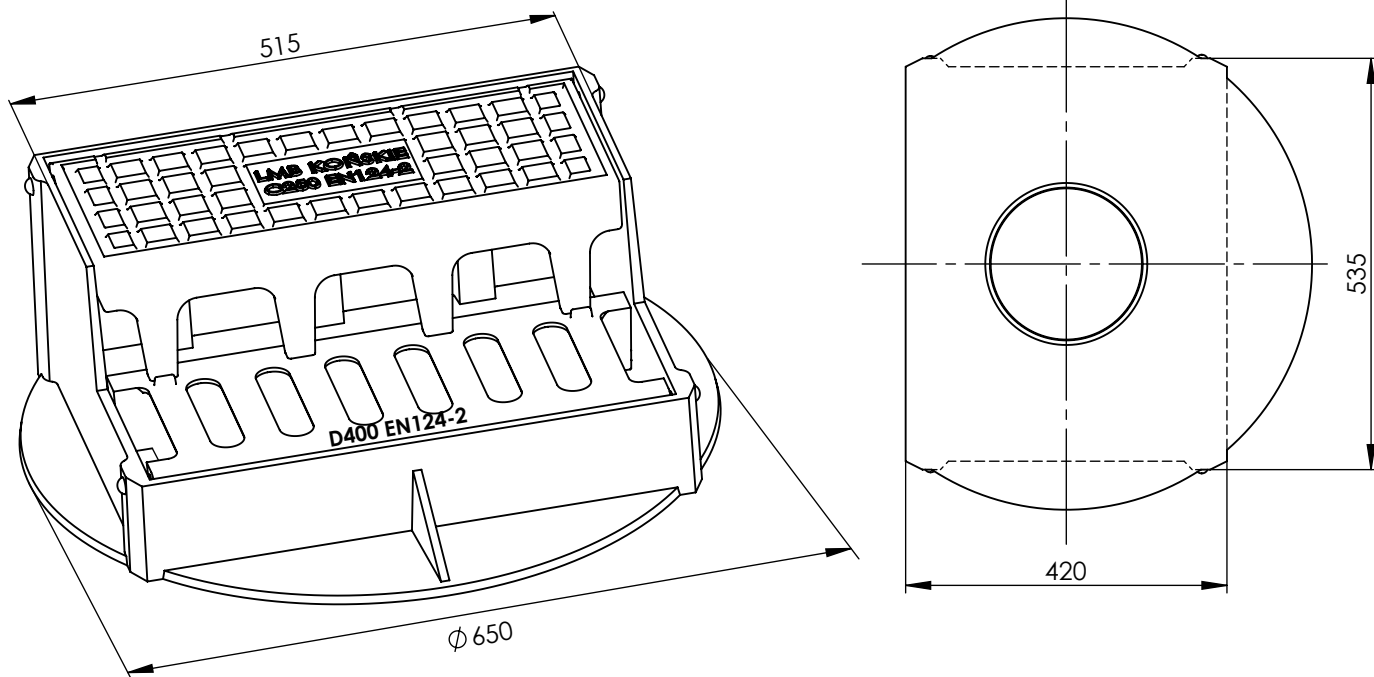




**ZWIĘCZENIE WPUSTU ŚCIEKOWEGO Z ŻELIWA SZAREGO
KRAWĘŻNIKOWO-JEZDNIOWEGO KLASY C250 Z KRATĄ KLASY
D400 Ø650 (L-500) Z ODPŁYWEM NA RURĘ Ø220
wg PN-EN 124-2:2015**



PODSTAWOWE PARAMETRY WYROBU:

- Żeliwo szare EN GJL-150 wg PN-EN 1561
- Powierzchnie styczne kraty i korpusu obr. skrawaniem
- 3 lata gwaranci na wszystkie wyroby
- Pokrycie antykorozyjne

Głębokość osadzenia i podparcia: kratka 70 mm, pokrywa 50 mm

KLASA C250/D400

Ø 650

Nr kat.	NAZWA WYROBU	KORPUS I KRATA		CERTYFIKAT
		Wysokość		
Ø 650	WPUST Ø 650 Z UCHYLNĄ KRATĄ I POKRYWĄ KRAWĘŻNIKOWĄ	Wysokość	H 220 mm	Powierzchnia odływu wody
		lico krawężnika	120 mm	
		waga	101,0 kg	
Ø 650	WPUST Ø 650 Z UCHYLNĄ KRATĄ I POKRYWĄ KRAWĘŻNIKOWĄ	Wysokość	H 250 mm	Powierzchnia odływu wody
		lico krawężnika	250 mm	
		waga	107,0 kg	