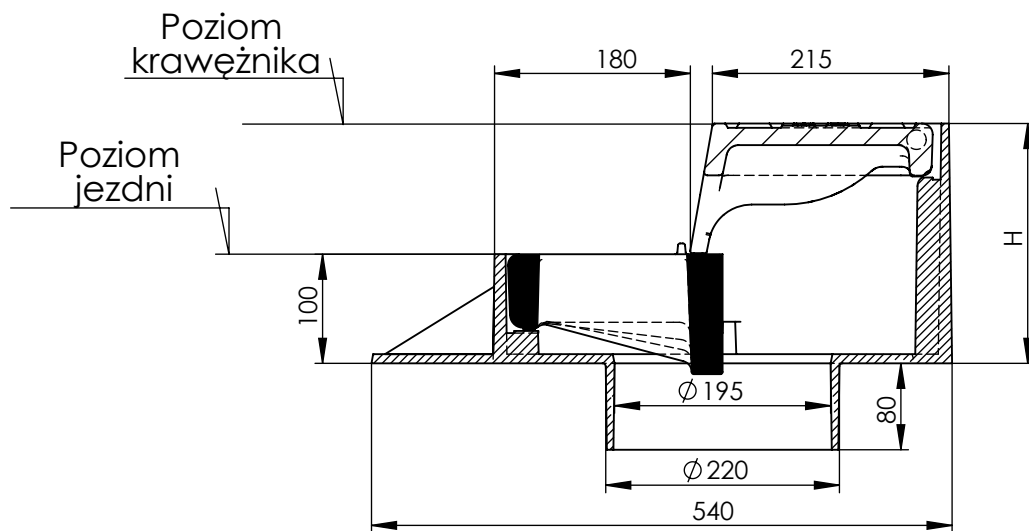
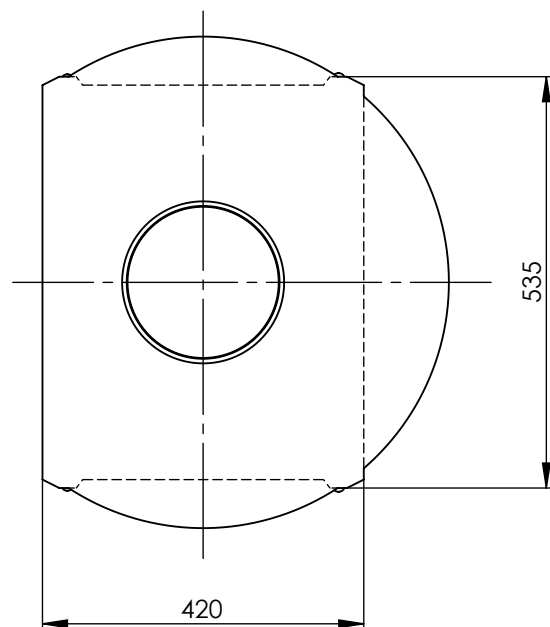
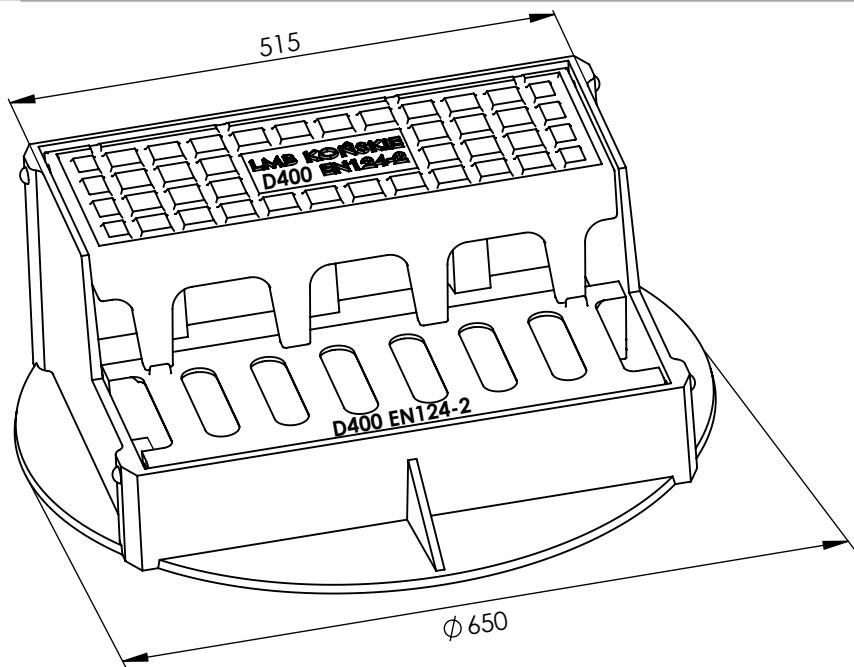




**ZWIĘCZENIE WPUSTU ŚCIEKOWEGO Z ŻELIWA SZAREGO
KRAWĘŻNIKOWO-JEZDNIOWEGO KLASY D400 Ø650 (L-500) Z
ODPŁYWEM NA RURĘ Ø220 wg PN-EN 124-2:2015**



PODSTAWOWE PARAMETRY WYROBU:

- Żeliwo szare EN GJL-150 wg PN-EN 1561
- Powierzchnie styrczne kraty i korpusu obr. skrawaniem
- 3 lata gwaranci na wszystkie wyroby
- Pokrycie antykorozyjne

Głębokość osadzenia i podparcia: kraty 70 mm, pokrywa 50 mm

Nr kat.	NAZWA WYROBU	KORPUS I KRATA		CERTYFIKAT
		Ø 650	WPUST Ø 650 Z UCHYLNĄ KRATĄ I POKRYWĄ KRAWĘŻNIKOWĄ	
lico krawężnika	120 mm			
waga	102,0 kg			
Ø 650		Wysokość		Powierzchnia odływu wody
		lico krawężnika		
		waga		