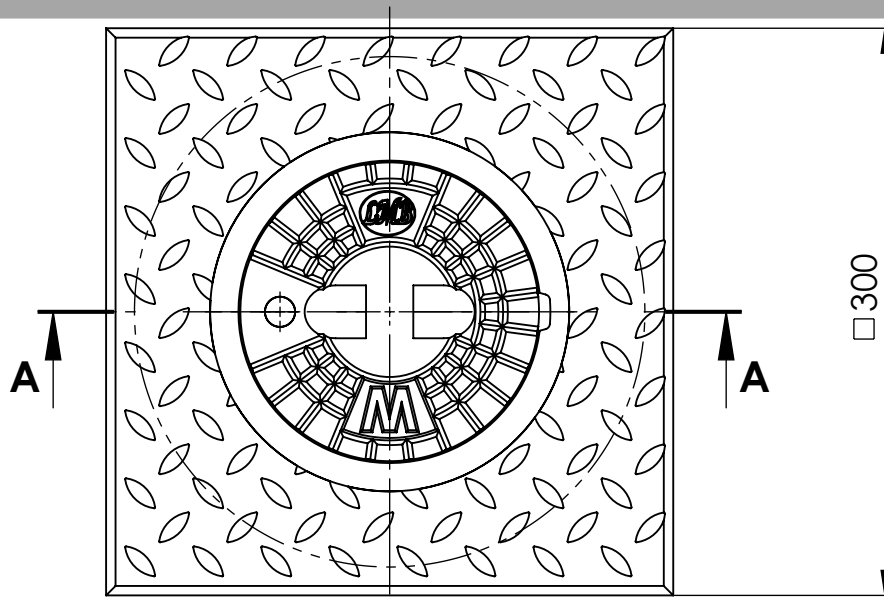
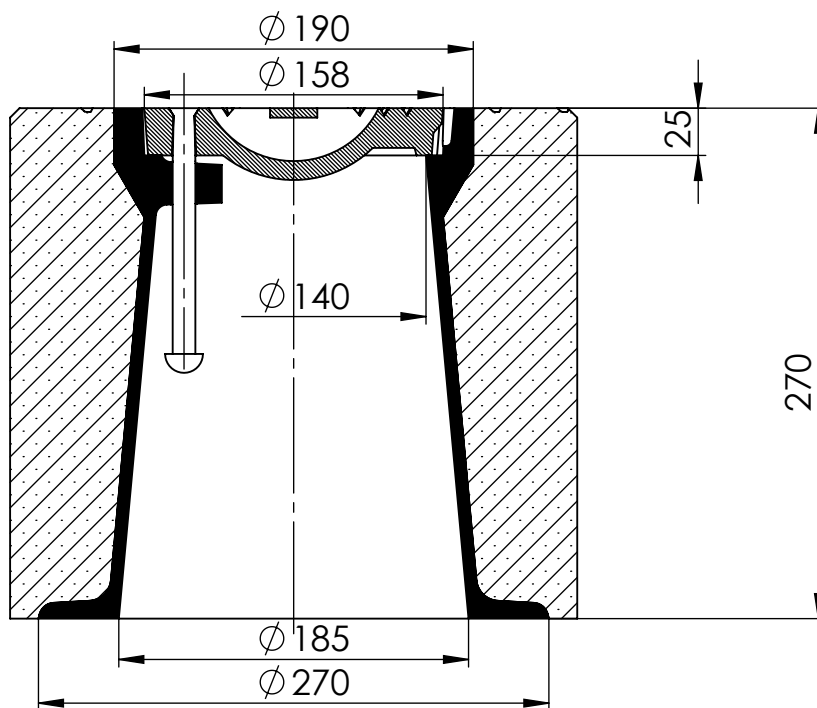




ZESTAW MONTAŻOWY ZE SKRZYNKĄ ULICZNĄ STOSOWANY W INSTALACJACH WODNYCH I GAZOWYCH 300x270 H270



A-A



PODSTAWOWE PARAMETRY WYROBU:

- Żeliwo szare EN-GJL 200 wg PN-EN 1561
- Umieszczenie logo, napisów na pokrywie (opcja)
- Beton klasy C35/45
- Uchwyt i nit ze stali St0 lub nierdzewnej (opcja)
- Pokrycie antykorozyjne

ZESTAW MONTAŻOWY

TYP 4056	Nr kat.	NAZWA WYROBU	KORPUS + POKRYWA		WYPEŁNIENIE BETONOWE		CERTYFIKAT Krajowa Deklaracja Właściwości Użytkowych	
		ZESTAW MONTAŻOWY SKRZYNKI ULICZNEJ DO ZA SUW □ 300x270 H270	wysokość	H270	wymiary	300x300		
			Stopa Korpusu	∅270	wysokość	270		
		waga kpl. 55,3 kg	waga	12,3 kg	waga	43 kg		