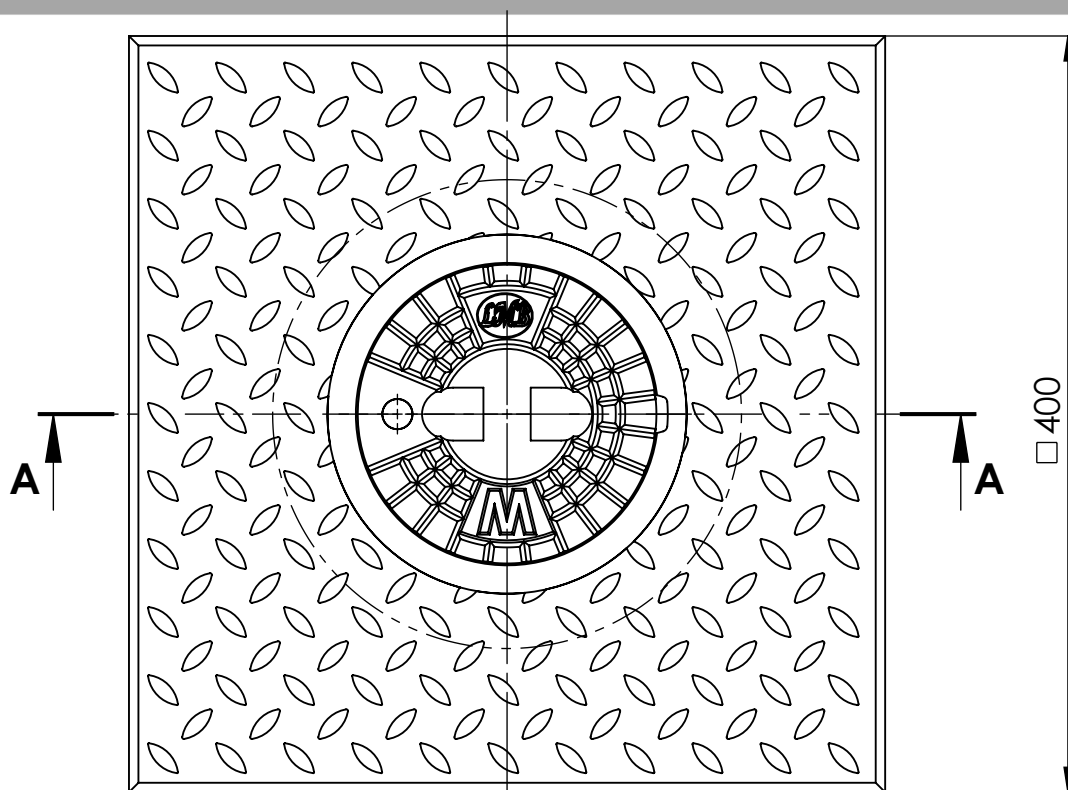
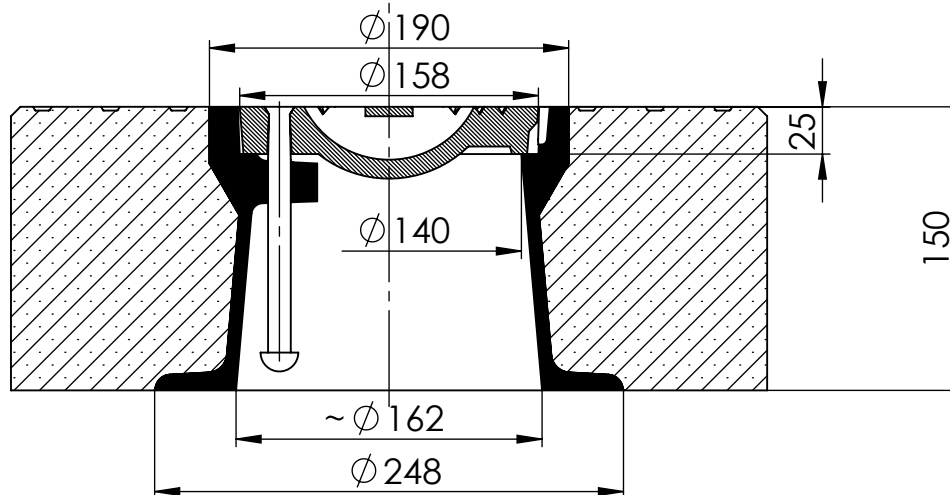




ZESTAW MONTAŻOWY ZE SKRZYŃKĄ ULICZNĄ STOSOWANY W INSTALACJACH WODNYCH I GAZOWYCH 400x150 H150



A-A



PODSTAWOWE PARAMETRY WYROBU:

- Żeliwo szare EN-GJL 200 wg PN-EN 1561
- Umieszczenie logo, napisów na pokrywie (opcja)
- Beton klasy C35/45
- Uchwyt i nit ze stali St0 lub nierdzewnej (opcja)
- Pokrycie antykorozyjne

TYP 4056	Nr kat.	NAZWA WYROBU	KORPUS + POKRYWA		WYPEŁNIENIE BETONOWE		CERTYFIKAT	
		ZESTAW MONTAŻOWY SKRZYŃKI ULICZNEJ DO ZASUW □ 400x150 H150	wysokość	H150	wymiary	400x400		Krajowa Deklaracja Właściwości Użytkowych
			Stopa Korpusu	∅ 248	wysokość	150		
		waga kpl. 59.3 kg	waga	9.3 kg	waga	50 kg		

ZESTAW MONTAŻOWY