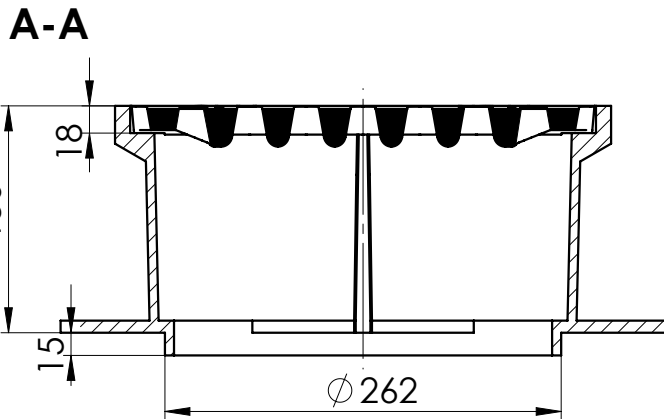
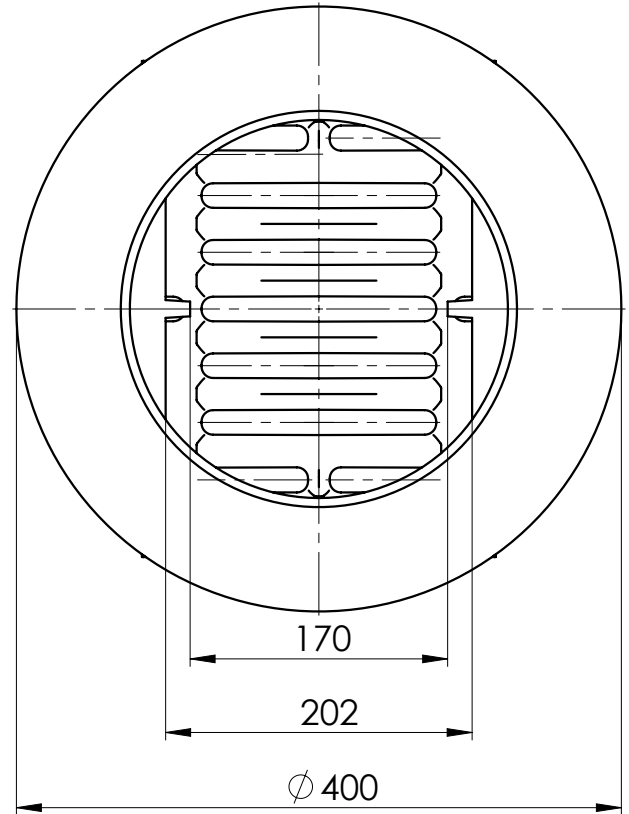
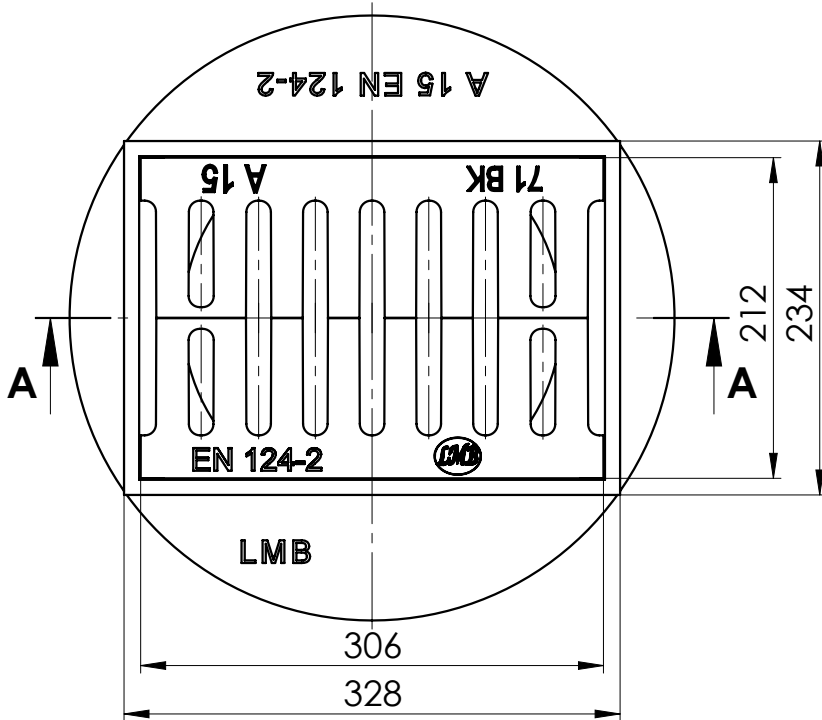




**WPUST ŚCIEKOWY KLASY A15 TYP 71 BK H150
Z ŻELIWA SZAREGO wg PN-EN 124-2**



PODSTAWOWE PARAMETRY WYROBU:

- Żeliwo szare ENG-JL-150 wg PN-EN 1561
- Pokrycie antykorozyjne
- głębokość osadzenia 18mm, głębokość podparcia 18mm
- 3 lata gwarancji na wszystkie wyroby

KLASA A15

Nr kat.	NAZWA WYROBU	KORPUS		KRATA		Krajowa Deklaracja Właściwości Użytkowych
		wysokość H	150 mm	Pow. odpływu wody	~170 cm ²	
	WPUST 71 BK Z KRATĄ WYJMOWANĄ			waga	5,6 kg	
		waga kpl. 18,1 kg	waga	12,5 kg		