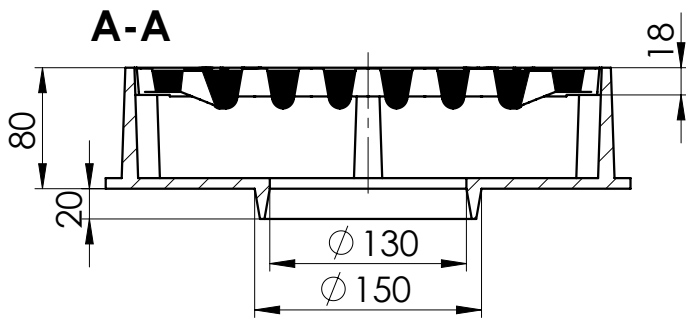
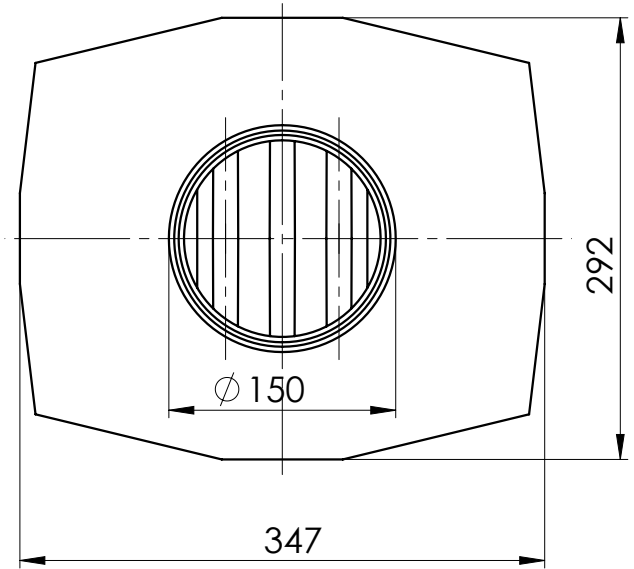
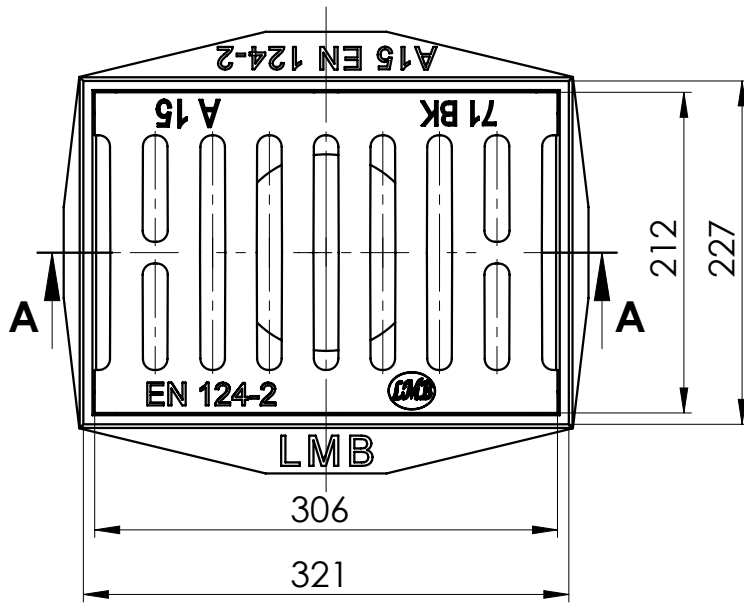




WPUST ŚCIEKOWY KLASY A15 TYP 71 BK H80 Z ŻELIWA SZAREGO wg PN-EN 124-2



PODSTAWOWE PARAMETRY WYROBU:

- Żeliwo szare ENG-JL-150 wg PN-EN 1561
- Pokrycie antykorozyjne
- 3 lata gwarancji na wszystkie wyroby
- głębokość osadzenia 18mm, głębokość podparcia 18mm

KLASA A15

Nr kat.	NAZWA WYROBU	KORPUS		KRATA		Krajowa Deklaracja Właściwości Użytkowych
		wysokość H	80 mm	Pow. odpływu wody	~200 cm ²	
	WPUST 71 BK Z KRATĄ WYJMOWANĄ	waga	10,0 kg	waga	5,6 kg	
	waga kpl. 15,6 kg					