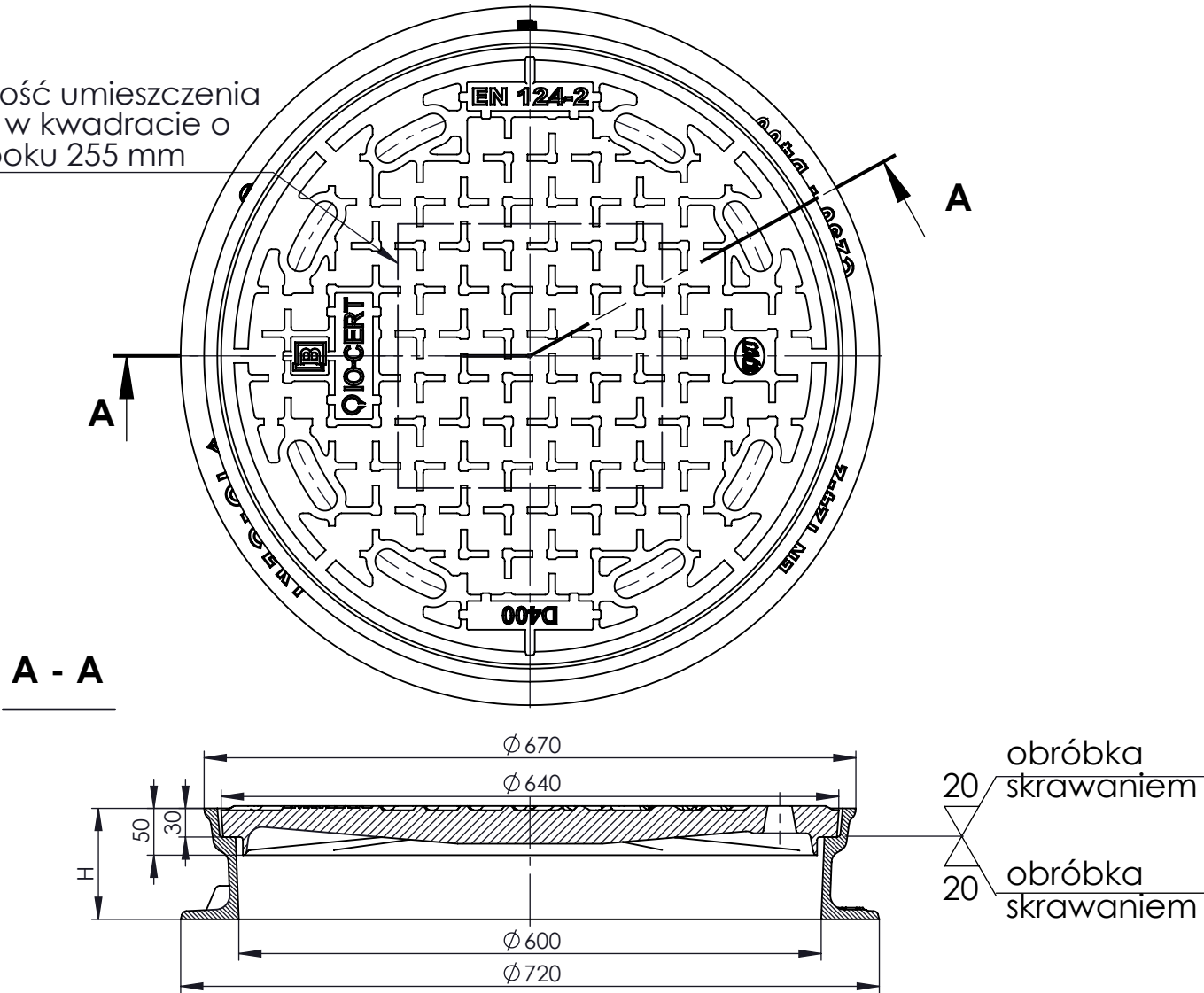


**ZWIENCZENIE STUDZIENKI WŁAZOWEJ KLASY D400 TYP I
Z ŻELIWA SZAREGO Z POKRYWĄ WENTYLOWANĄ
wg PN-EN124-2:2015**

Możliwość umieszczenia logo w kwadracie o boku 255 mm



PODSTAWOWE PARAMETRY WYROBU:

- Żeliwo szare EN GJL-150 wg PN-EN 1561
- Pokrywy i korpusy wjazdów obrabiane skrawaniem
- Wstępie korpusu H 100 mm znajdują się 4 wycięcia co 90° umożliwiające kotwienie do podłoża
- głębokość osadzenia 50mm, głębokość podparcia 30mm
- 3 lata gwarancji na wszystkie nasze wyroby
- Powierzchnia otworów wentyl. ~145 cm²
- Pokrycie antykorozyjne

NAZWA WYROBU	KORPUS		POKRYWA		CERTYFIKAT
	wysokość H	H	średnica	Ø	
WŁAZ ŻELIWNY D400 TYP I WENTYLOWANY waga kpl. 88 kg	wysokość H	H 100	średnica	Ø 640	030-UWB-05/17
	stopa korp. Ød	Ø 720		waga	
	waga	24,0 kg			
WŁAZ ŻELIWNY D400 TYP I WENTYLOWANY waga kpl. 90 kg	wysokość H	H 115	średnica	Ø 640	030-UWB-05/17
	stopa korp. Ød	Ø 720		waga	
	waga	26,0 kg			
WŁAZ ŻELIWNY D400 TYP I WENTYLOWANY waga kpl. 94 kg	wysokość H	H 150	średnica	Ø 640	030-UWB-05/17
	stopa korp. Ød	Ø 720		waga	
	waga	30,0 kg			

K L A S A D400 wg EN 124-2