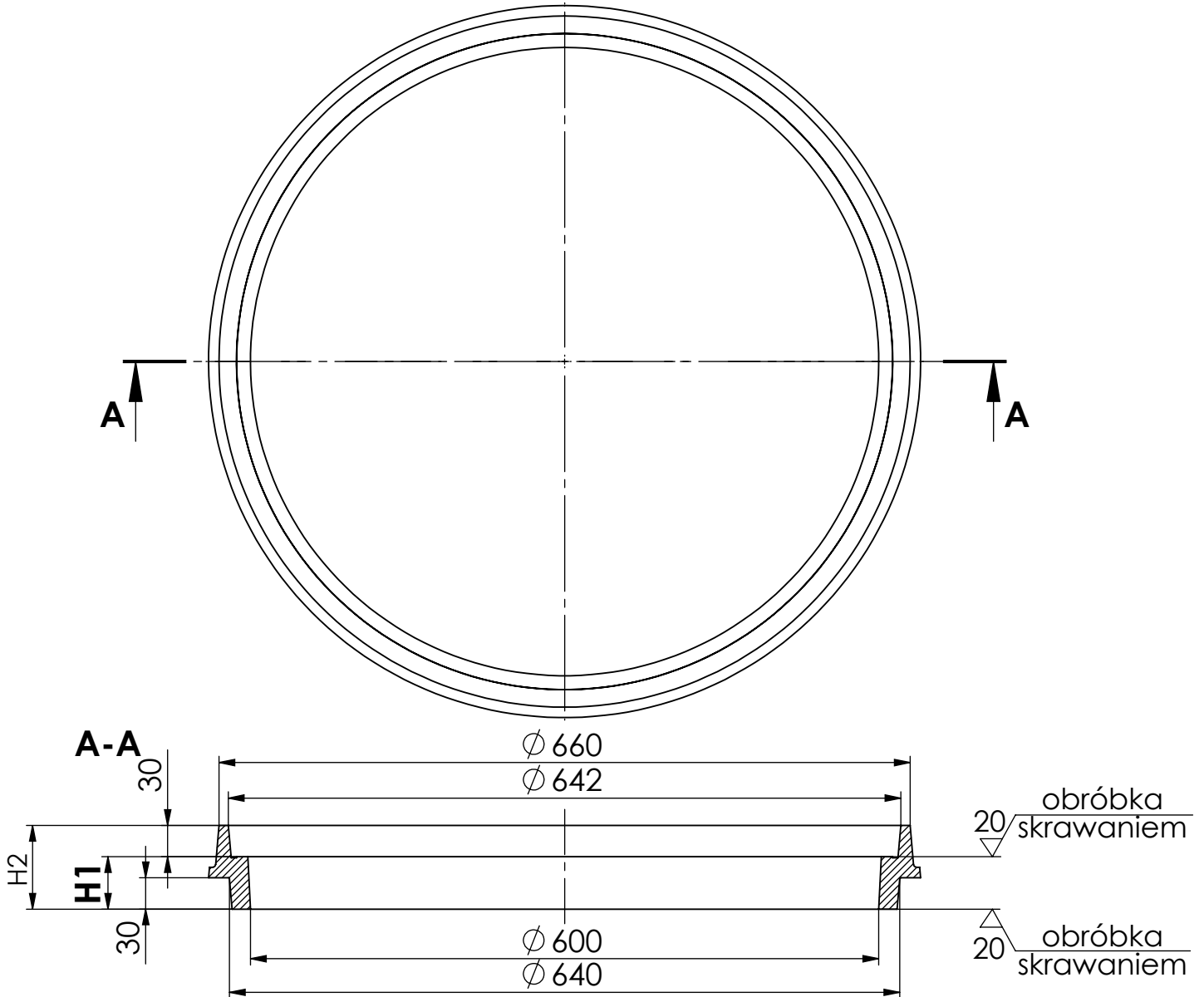




**PIERŚCIEŃ DYSTANSOWY DO ZWIĘCZEŃ WPUSTÓW
ŚCIEKOWYCH Ø640 KLASY B125, C250, D400
wg PN-EN 124-2:2015**



PODSTAWOWE PARAMETRY WYROBU:

- Żeliwo szare EN-GJL-150 wg PN-EN 1561
- Powierzchnie styku obrabiane skrawaniem
- W klasie D400 tylko pokrywy o głębokości podparcia/osadzenia 30/50 (schodkowe)
- Pokrycie antykorozyjne
- 3 lata gwarancji na wszystkie wyroby

PIERŚCIEŃ DYSTANSOWY

DLA KLASY B, C, D

Nr kat.	NAZWA WYROBU	PARAMETRY		
	PIERŚCIEŃ DYSTANSOWY DO WŁAZÓW KASY B, C, D, H40	Wysokość H1	40 mm	DEKLARACJA ZGODNOŚCI
		Wysokość H2	70 mm	
		Waga	18 Kg	
	PIERŚCIEŃ DYSTANSOWY DO WŁAZÓW KASY B, C, D, H50	Wysokość H1	50 mm	DEKLARACJA ZGODNOŚCI
		Wysokość H2	80 mm	
		Waga	26 Kg	
	PIERŚCIEŃ DYSTANSOWY DO WŁAZÓW KASY B, C, D, H60	Wysokość H1	60 mm	DEKLARACJA ZGODNOŚCI
		Wysokość H2	90 mm	
		Waga	27 Kg	