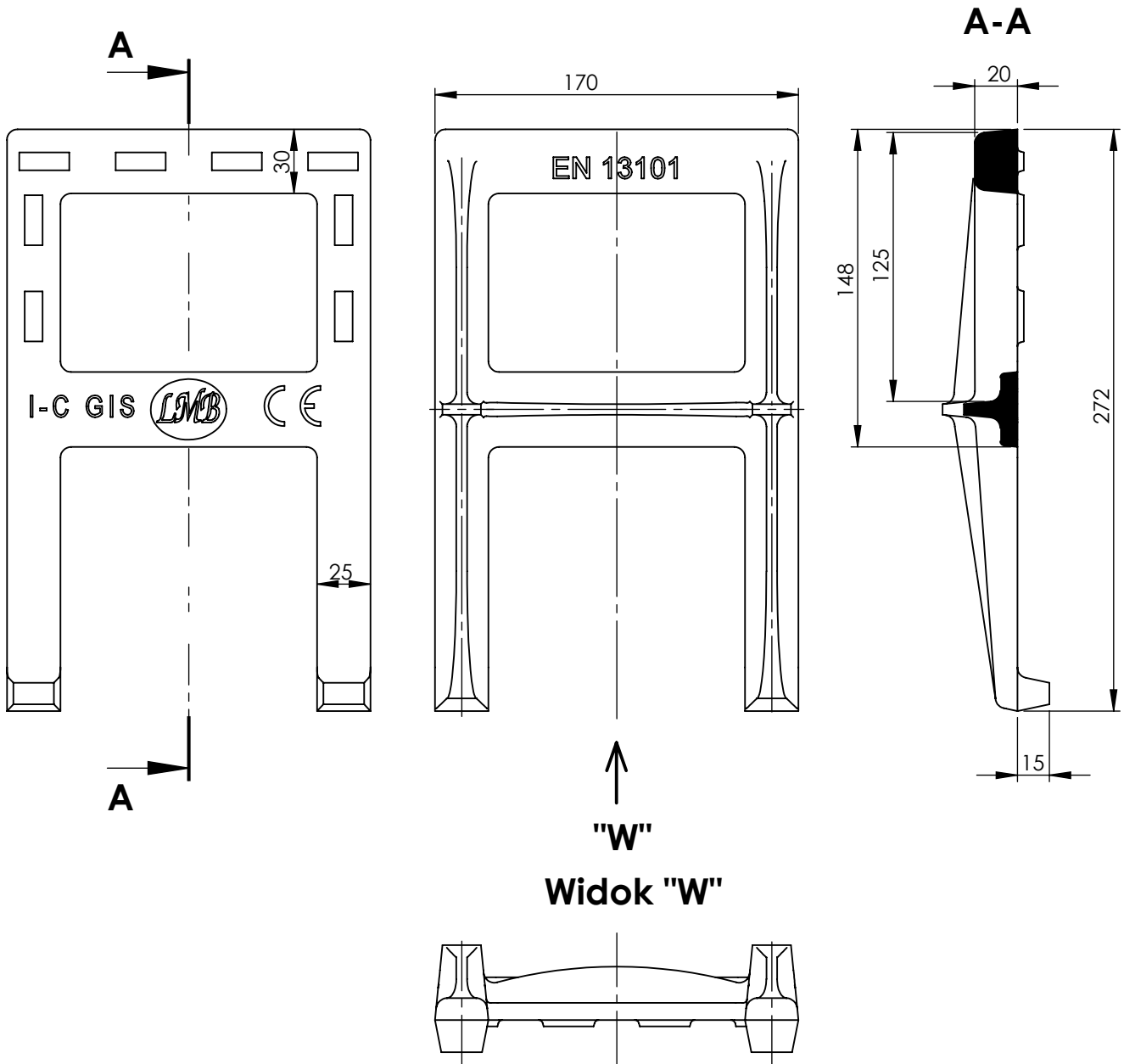


**STOPIEŃ KANAŁOWY POJEDYŃCZY Z ŻELIWA SZAREGO DO  
WMUROWANIA W STUDZIENKACH WŁAZOWYCH  
TYP "C" ODMIANA B**



**PODSTAWOWE PARAMETRY WYROBU:**

- Certyfikat zgodności z normą PN-EN 13101:2005
- Żeliwo szare EN-GJL-150 wg PN-EN 1561
- Pokrycie antykorozyjne
- Zastosowanie: studzienki wjazdowe i inne komory budoli podziemnych

**STOPIEŃ DO  
WMUROWANIA**

TYP C ODMIANA B	Nr kat.	NAZWA WYROBU	KORPUS		NORMA	CERTYFIKAT
		STOPIEŃ DO WMUROWANIA TYP C ODMIANA B	długość	270	PN-EN 13101	CW-09/17
			szerokość	170		
			waga	2,75 kg		