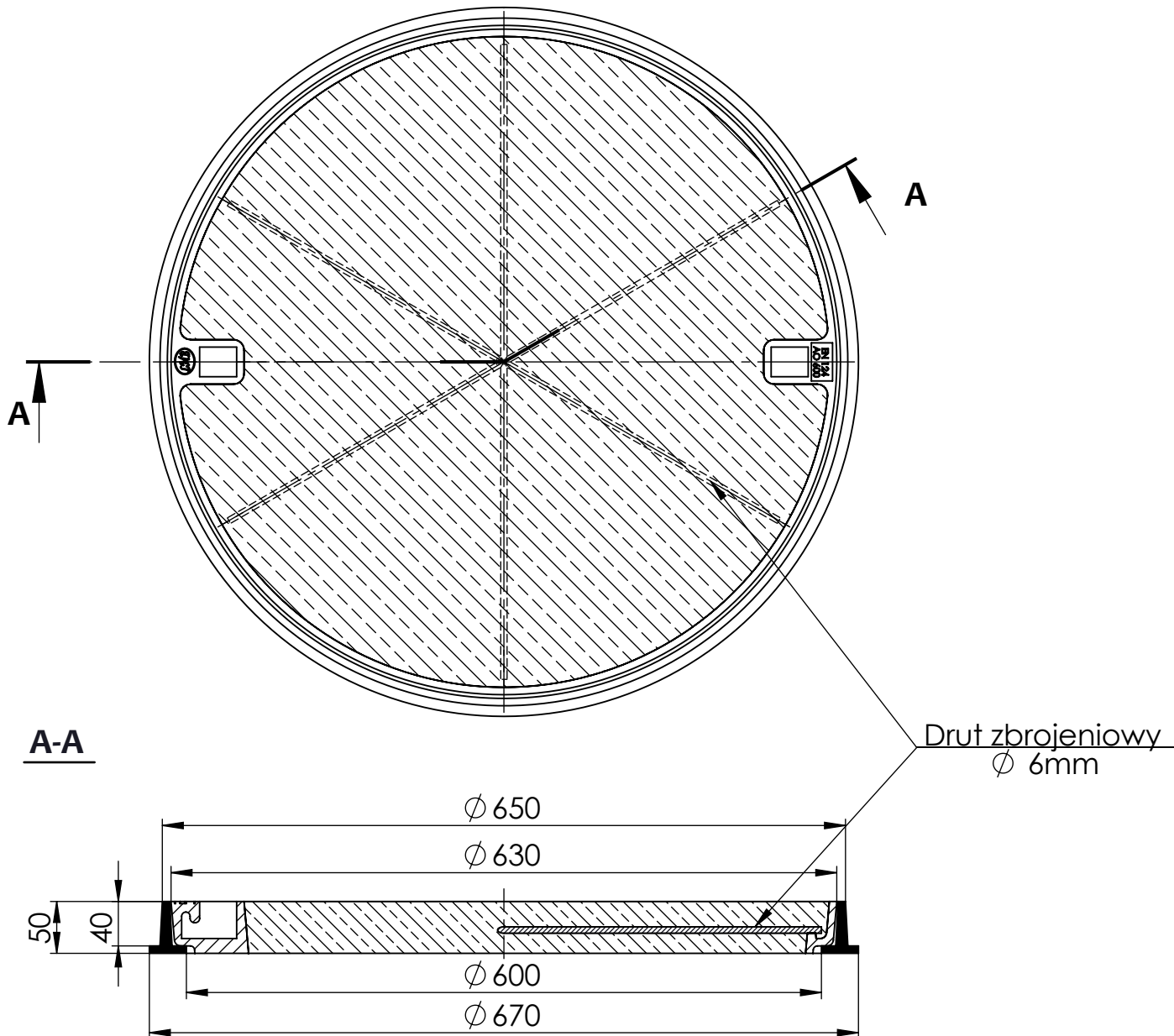




ZWIĘCZENIE STUDZIENKI WŁAZOWEJ KLASY A15 Z ŻELIWA SZAREGO, WŁAZ OKRĄGŁY O PRZEŚWICIE 600 mm Z POKRYWĄ WYPEŁNIONĄ BETONEM wg PN-EN 124-2:2015



KLASA A15 wg PN-EN 124-2

PODSTAWOWE PARAMETRY WYROBU:

- Beton klasy C35/45; XF4 - Wytrzymałość 45 Mpa
- Pokrycie antykorozyjne
- Żeliwo szare EN GJL-200 wg PN-EN 1561
- 3 lata gwarancji na wszystkie wyroby
- głębokość osadzenia i podparcia 40mm

Nr kat.	NAZWA WYROBU	KORPUS		POKRYWA		CERTYFIKAT
		wysokość H	H 50	średnica	Ø 630	
	WŁAZ ŻELWNY O-600	stopa korp. Ød	Ø 670	waga	40,0 kg	
	waga kpl. 49,5 kg	waga	9,5 kg			