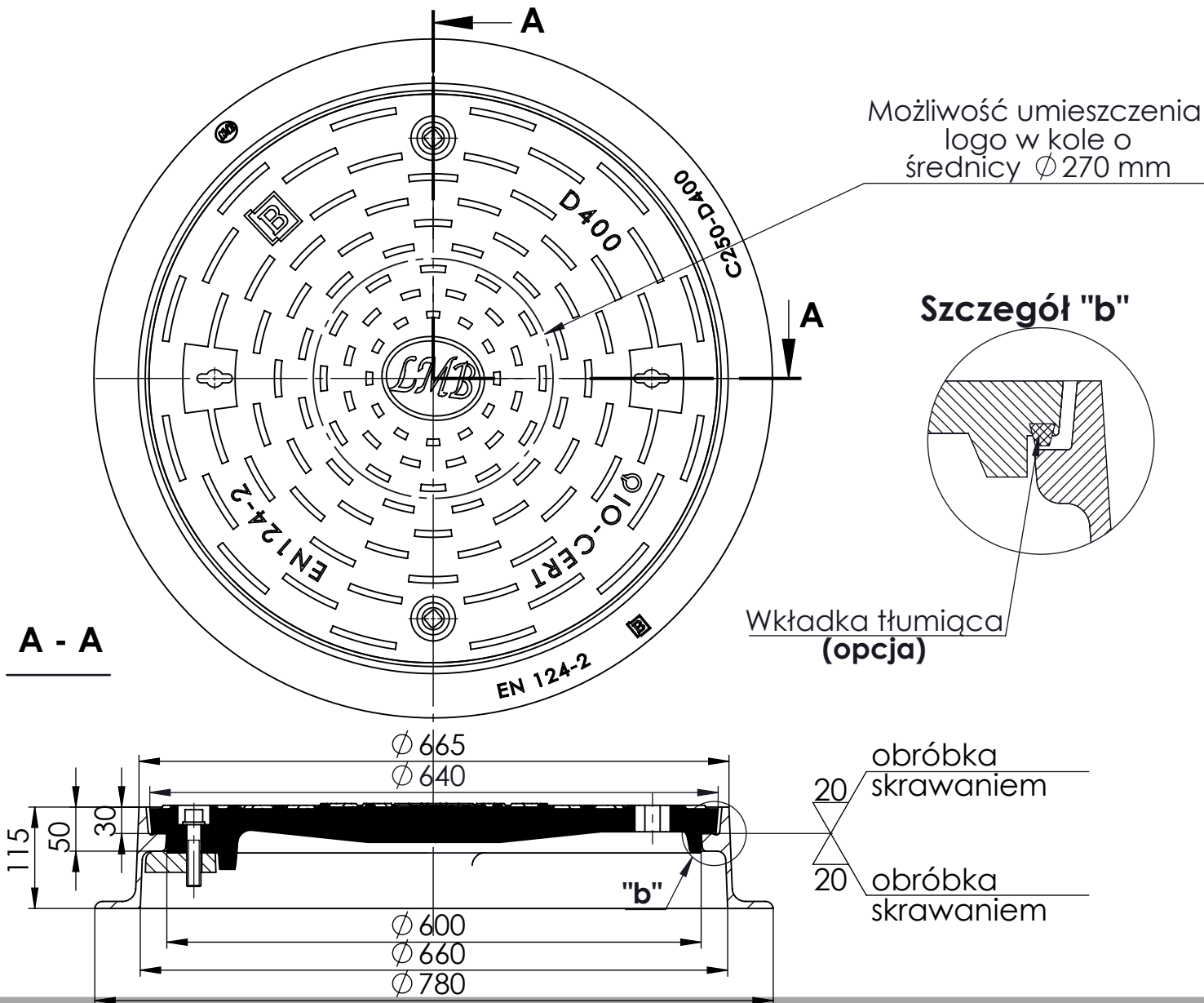




**ZWIĘCZENIE STUDZIENKI WŁAZOWEJ KLASY D400 TYP I
Z ŻELIWA SZAREGO Z POKRYWĄ PRZYKRĘCANĄ
wg PN-EN 124-2:2015**



PODSTAWOWE PARAMETRY WYROBU:

- Zalecane przy dużym natężeniu ruchu
 - Żeliwo szare EN GJL-150 wg PN-EN 1561
 - Pokrywa i korpus obrabiane skrawaniem
 - 3 lata gwarancji na wszystkie wyroby
 - Wkładka tłumiąca (opcja)
 - Pokrycie antykorozyjne
- głębokość osadzenia 50 mm, głębokość podparcia 30mm

Nr kat.	NAZWA WYROBU	KORPUS		POKRYWA		CERTYFIKAT
	WŁAZ ŻELIWNY D400 TYP I PRZYKRĘCANY	wysokość H	H 115	średnica	Ø 640	030-UWB-09/20
		stopa korp. Ød	Ø 780			
		waga kpl. 106,5 kg	waga	35,0 kg	waga	
		wysokość H		średnica		
		stopa korp. Ød				
		waga		waga		