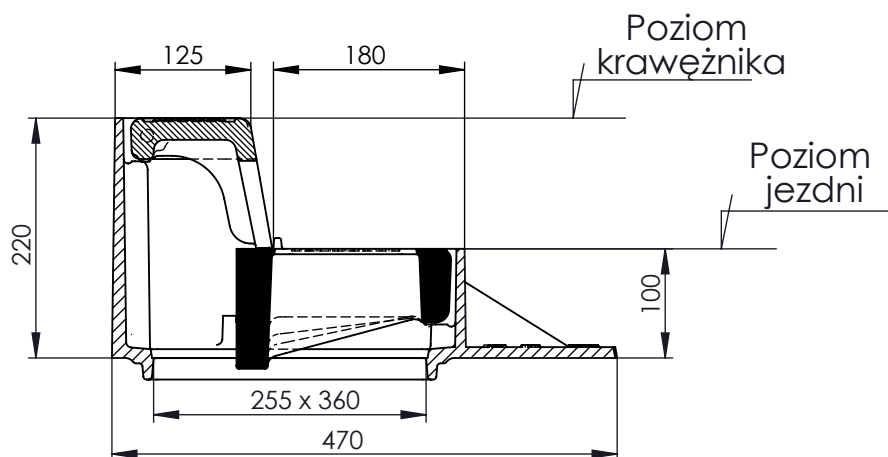
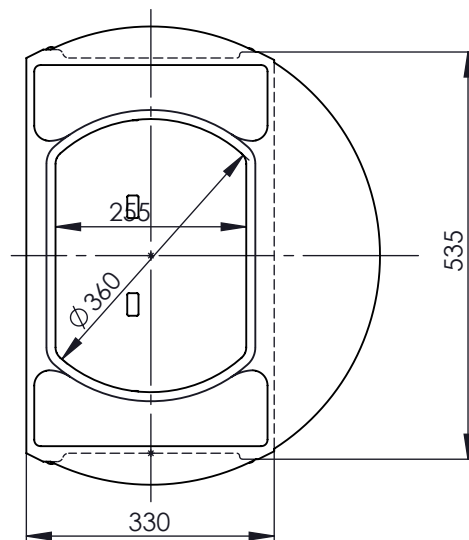
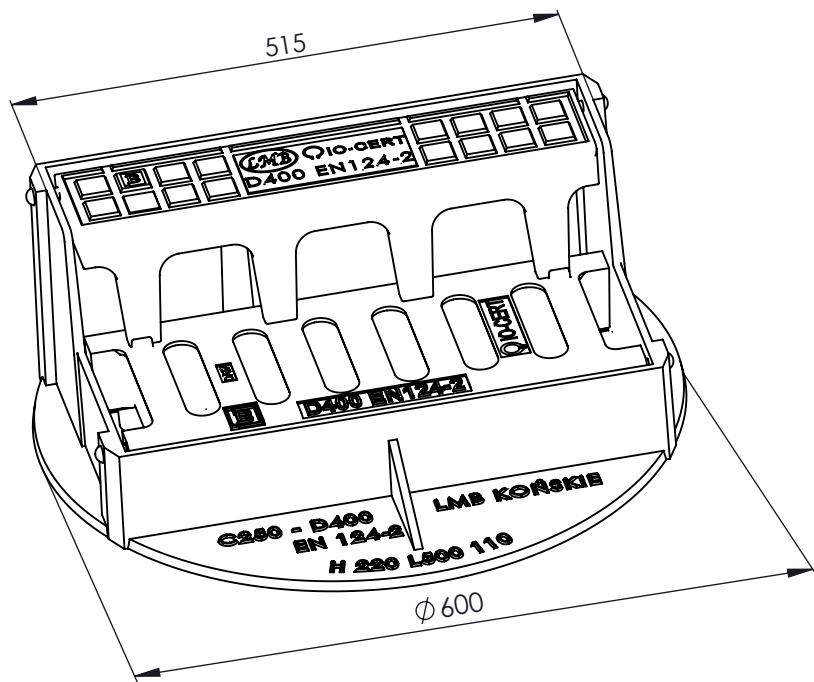




**ZWIĘCZENIE WPUSTU ŚCIEKOWEGO Z ŻELIWA SZAREGO
KRAWĘŻNIKOWO - JEZDNIOWEGO KLASY D400 Ø 600 (L-
500/110) wg PN-EN 124-2:2015**



PODSTAWOWE PARAMETRY WYROBU:

- Żeliwo szare EN GJL-150 wg PN-EN 1561
- 3 lata gwarancji na wszystkie wyroby
- Powierzchnie styczne kraty i korpusu obr. skrawaniem
- Pokrycie antykorozyjne

Głębokość osadzenia i podparcia: kratka 70 mm, pokrywa 50 mm

KLASA D400

Ø 600	Nr kat.	NAZWA WYROBU	KORPUS I KRATA			CERTYFIKAT
			Wysokość	H 220 mm	Powierzchnia odływu wody	
		WPUST Ø 600 L500/110 Z UCHYLNĄ KRATĄ I POKRYWĄ KRAWĘŻNIKOWĄ	liczba krawężnika	120 mm	~650 cm ²	030-UWB-09/20
			waga	75,0 kg		