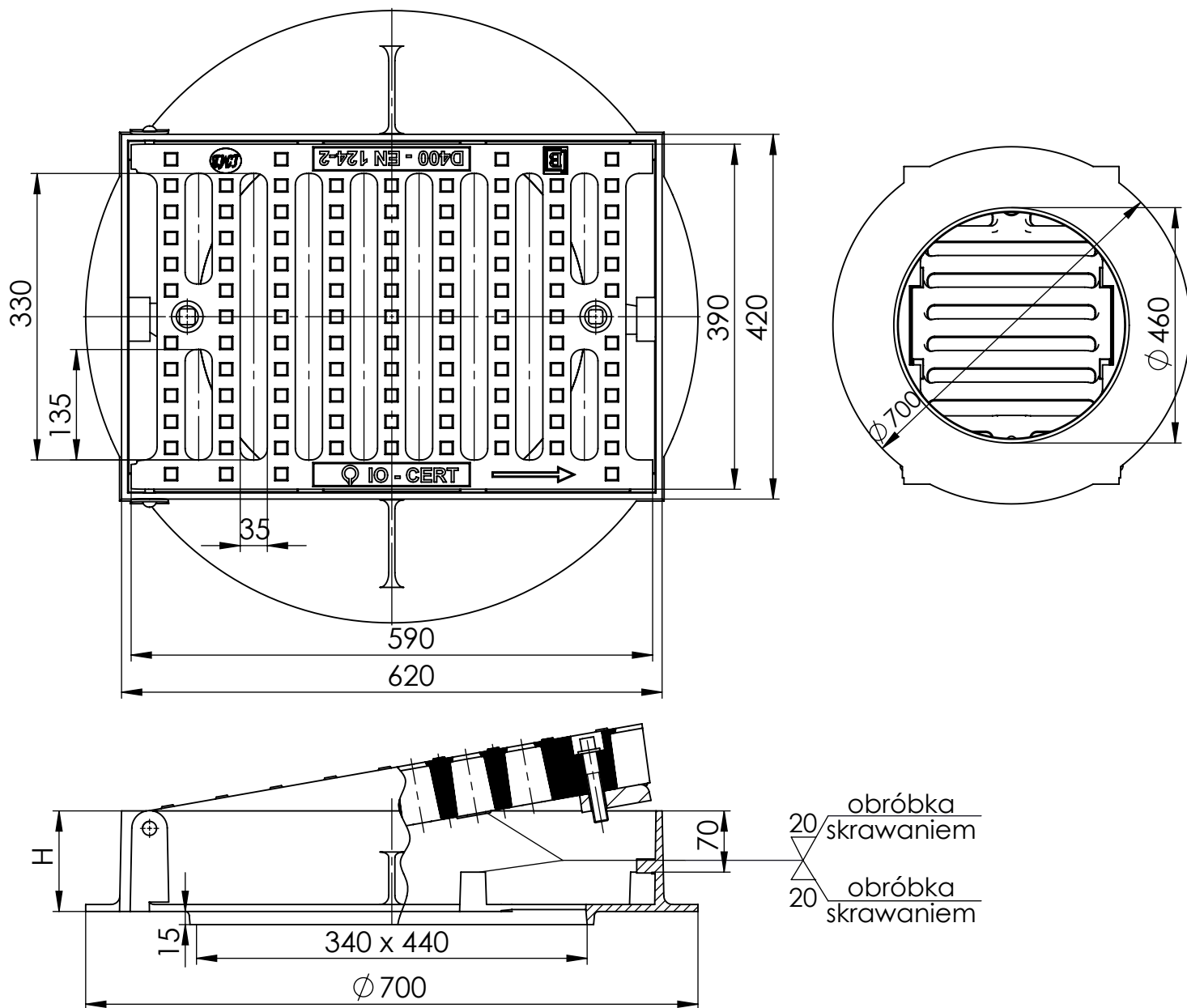




**ZWIĘCZENIE WPUSTU ŚCIEKOWEGO Z ŻELIWA SZAREGO
KLASY D400 TYP 67BK Z KOŁNIERZEM, KRATA NA ZAWIASACH
Z BLOKADĄ 2 RYGLAMI wg PN-EN 124-2:2015**



PODSTAWOWE PARAMETRY WYROBU:

- Zalecane przy dużym natężeniu ruchu
- Żeliwo szare EN-GJL-200 wg PN-EN 1561
- Krata i korpus obrabiane skrawaniem
- Głębokość osadzenia i podparcia 70 mm
- 3 lata gwarancji na wszystkie wyroby
- Powierzchnia odpływu wody ~1100 cm²
- Możliwość zastosowania kosza osadczego
- Pokrycie antykorozyjne

K L A S A D400 wg PN-EN 124-2

KRATA RYGLOWANA

Nr kat.	NAZWA WYROBU	KORPUS		KRATA		CERTYFIKAT
		wysokość H	średnica	waga	waga	
	WPUST ULICZNY D400 KOŁNIERZOWY UCHYLNY	115	Ø 700	uchylna		030-UWB-09/20
		32,5 kg	45,0 kg			
		waga kpl. 77,5 kg				
	WPUST ULICZNY D400 KOŁNIERZOWY UCHYLNY	150	Ø 700	uchylna		030-UWB-09/20
		39,5 kg	45,0 kg			
		waga kpl. 84,5 kg				