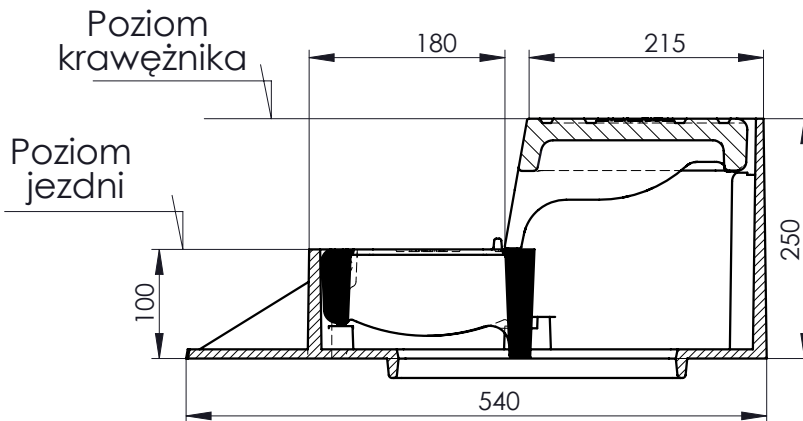
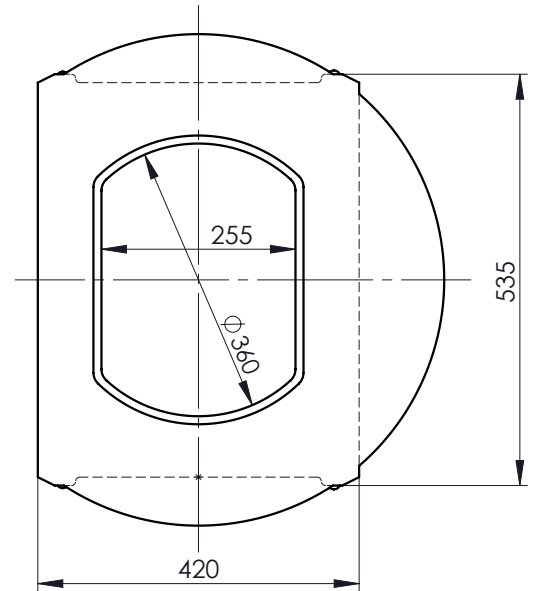
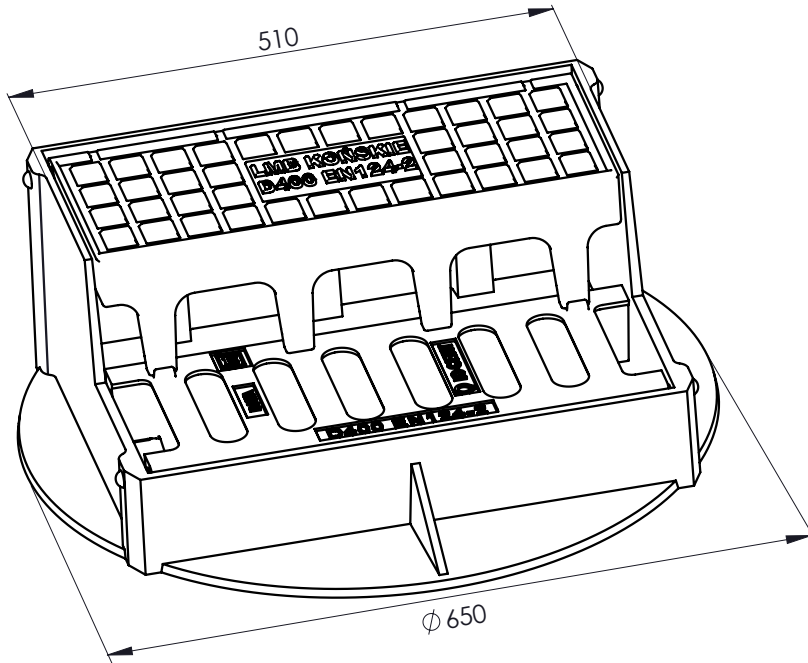




**ZWIĘCZENIE WPUSTU ŚCIEKOWEGO Z ŻELIWA SZAREGO
KRAWĘŻNIKOWO - JEZDNIOWEGO KLASY D400 Ø 650 (L- 500)
wg PN-EN 124-2:2015**



PODSTAWOWE PARAMETRY WYROBU:

- Żeliwo szare EN GJL-200 wg PN-EN 1561
- Powierzchnie styrczne kraty i korpusu obr. skrawaniem
- 3 lata gwaranci na wszystkie wyroby
- Pokrycie antykorozyjne
- Zastosowanie kosza osadczego (opcja)

Głębokość osadzenia i podparcia: krata 70 mm, pokrywa 50 mm

KLASA D400

Ø 650

Nr kat.	NAZWA WYROBU	KORPUS I KRATA		CERTYFIKAT
		Wysokość	H 250 mm	
Ø 650	WPUST Ø 650 Z UCHYLNĄ KRATĄ I POKRYWĄ KRAWĘŻNIKOWĄ	līco krawężnika	150 mm	Powierzchnia odływu wody ~ 730 cm ²
		waga	98,0 kg	
		Wysokość		Powierzchnia odływu wody
līco krawężnika				
		waga		