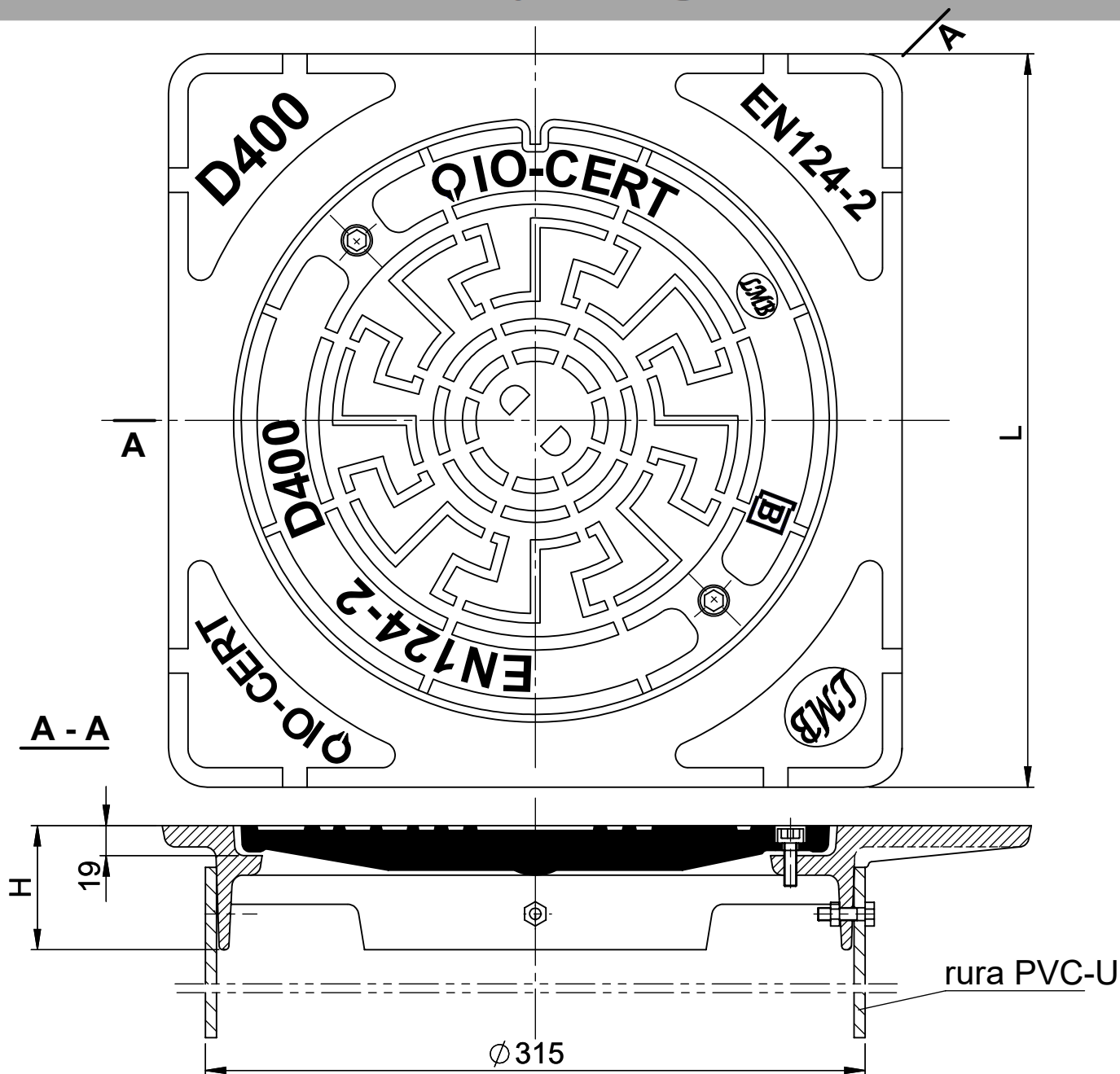




**ZWIĘCZENIE STUDZIENKI TELESKOPOWEJ Z ŻELIWA SZAREGO WŁAZ  
KLASY D400 Ø315 Z RURĄ PVC-U wg PN-EN 124-2:2015**



**PODSTAWOWE PARAMETRY WYROBU:**

- Certyfikat zgodności z normą PN-EN 124-2:2015
- Żeliwo szare EN GJL-200 wg PN-EN 1561
- Opcja z rurą lub bez rury
- Pokrycie antykorozyjne
- głębokość osadzenia 19 mm, głębokość podparcia 19 mm
- Zabezpieczenie przed obrotem w korpusie
- 3 lata gwarancji na wszystkie wyroby
- Pokrywa przykręcana

**KLASA D400  
wg PN-EN 124-2:2015**

Nr kat.	NAZWA WYROBU	KORPUS		POKRYWA		CERTYFIKAT
		wysokość H	średnica	średnica	średnica	
	WŁAZ TELESKOPOWY D400 Typ I	wysokość H	90 mm	średnica	Ø 305	030-UWB-014/23
		szerokość L	380 mm			
	waga kpl. 23,8 kg	waga	10,8 kg	waga	13,0 kg	
	WŁAZ TELESKOPOWY D400 Typ II	wysokość H	80 mm	średnica	Ø 305	030-UWB-014/23
		szerokość L	350 mm			
	waga kpl. 21 kg	waga	8,0 kg	waga	13,0 kg	